

Ref. 303683

DEUTSCH

## Compact-Viereckraufe mit Sicherheits-Palisadenfressgittern

Râtelier carré Compact à arceaux Sécurité / Compact Rectangular Feeder with Safety Tombstone Feed Front /  
Compacte vierkante ruif met veiligheid voederhekken / Comedero rectangular compacto con cornadiza seguridad



Für den Aufbau wird zusätzlich benötigt:

- Schraubenschlüssel-Satz
- Inbusschlüssel
- Leiter

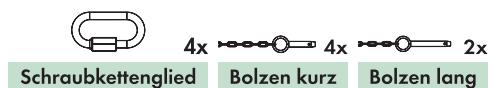
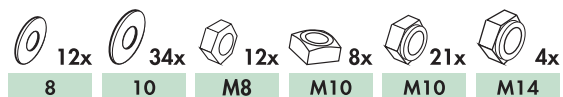
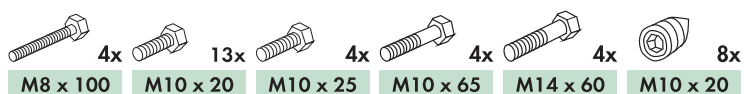
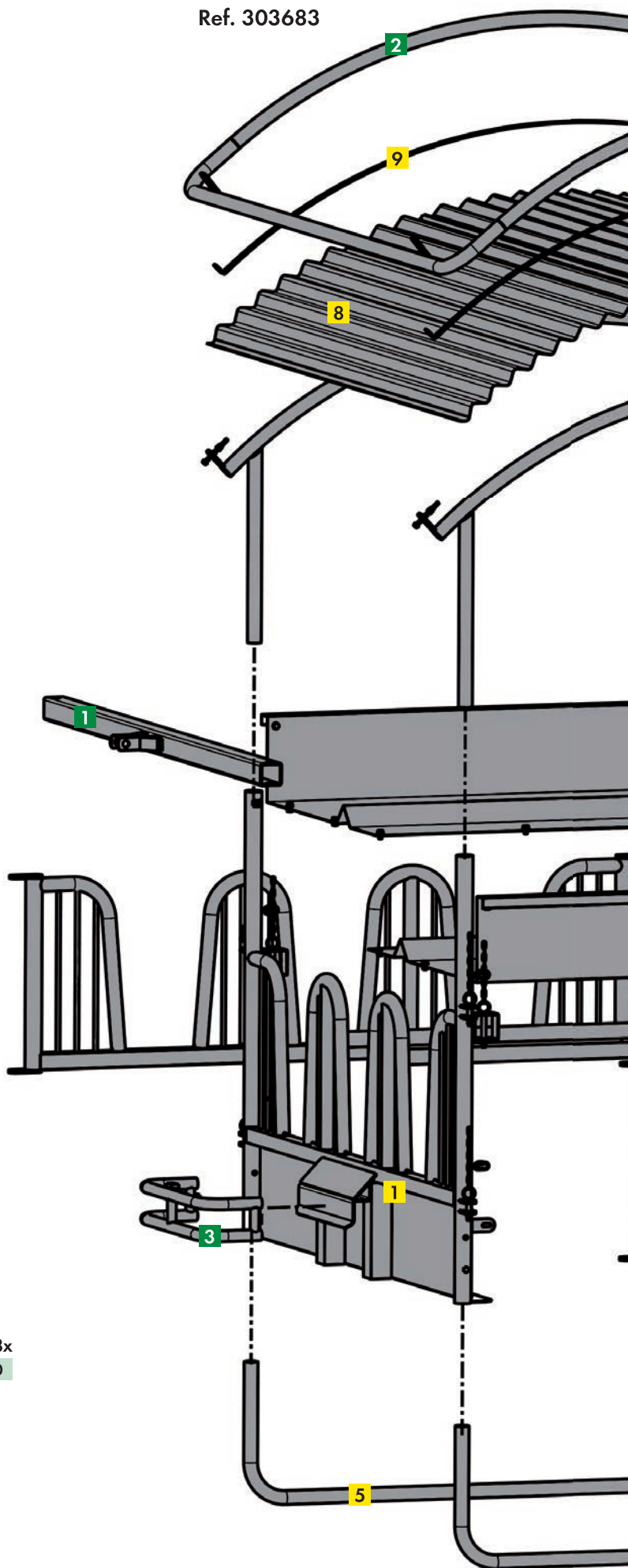


Aufbau mit zwei Personen in ca. 2 h

## Lieferumfang:

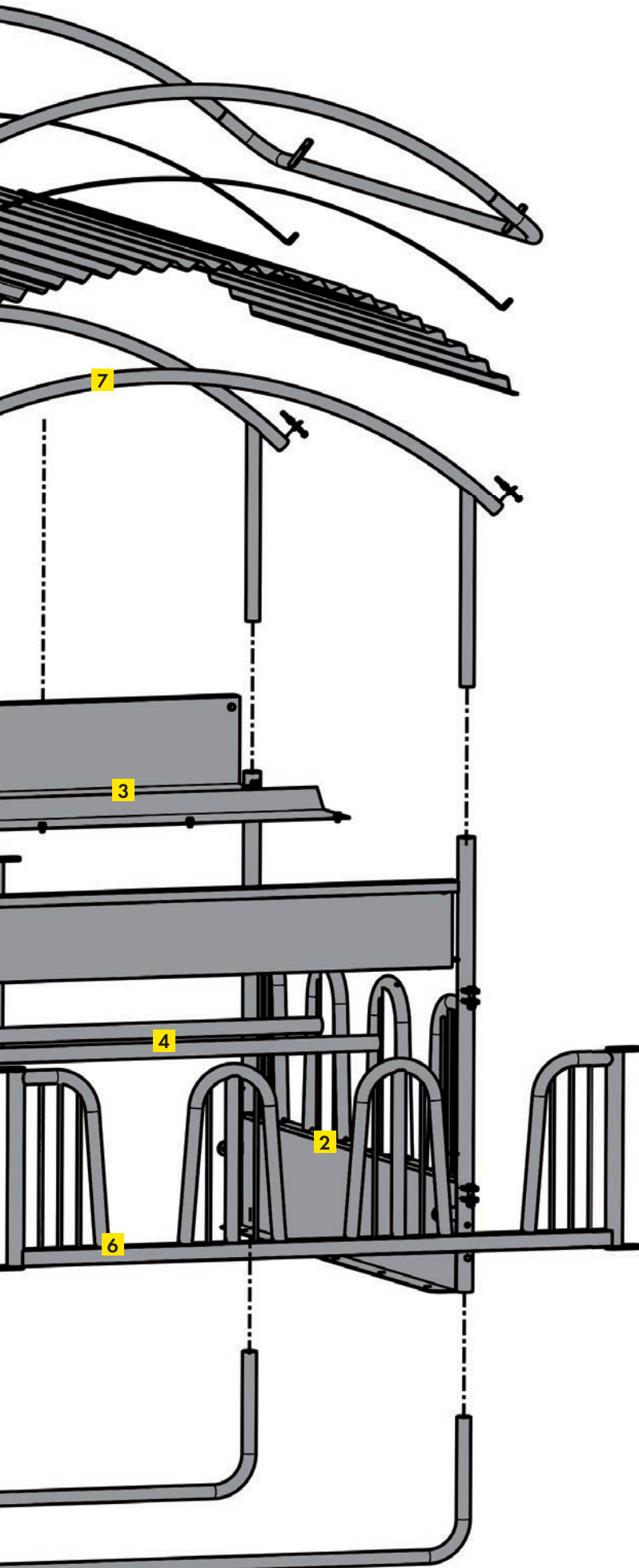
	Stück	Bezeichnung
1	1x	Seitenteil mit Dreipunktanhangung
2	1x	Seitenteil
3	2x	Bodenblech
4	2x	Verstärkungsrohr
5	2x	Standkufe
6	2x	Fressgitter
7	2x	Dachbogen
8	3x	Dachblech
9	2x	Dachspannband

Ref. 303683



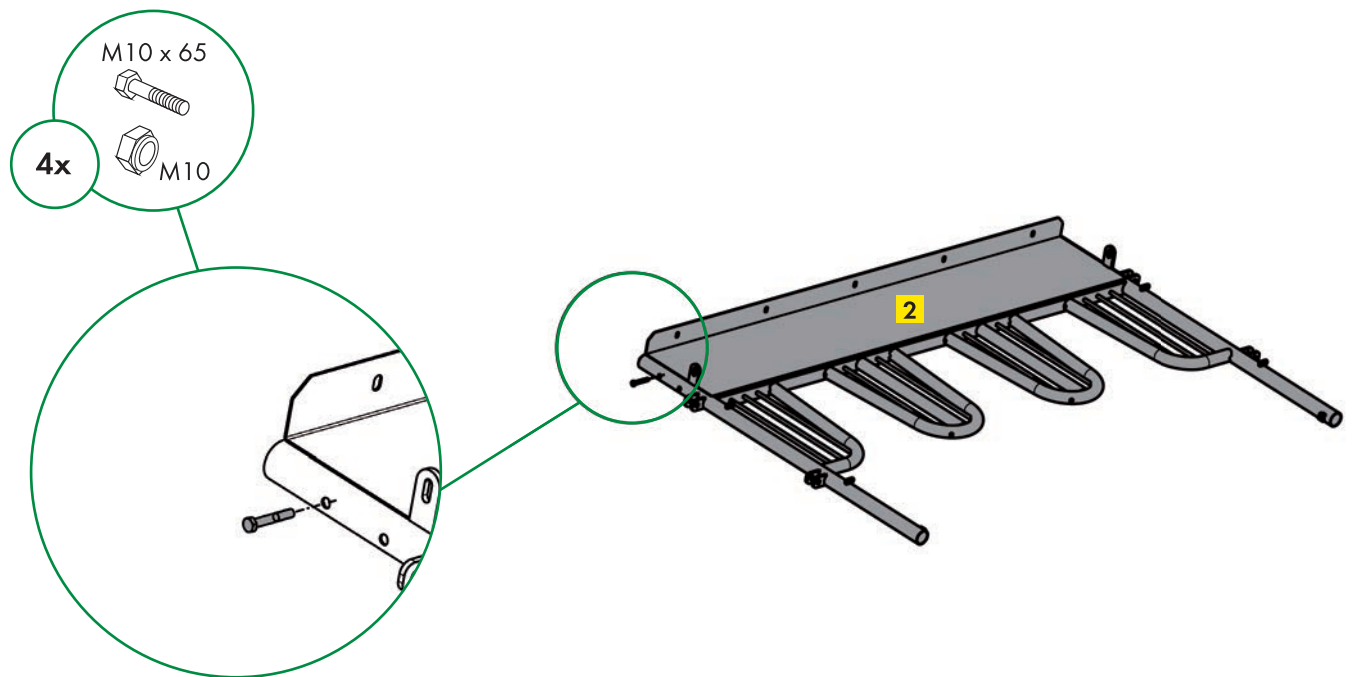
**Lieferumfang Zubehör (optional):**

	Stück	Bezeichnung
1	1x	Oberlenkerrohr (Ref. 30358311)
2	1x	Dachkanten-Schutzbügel (Ref. 303573)
3	1x	Dreipunkt-Schutzbügel (Ref. 303547)

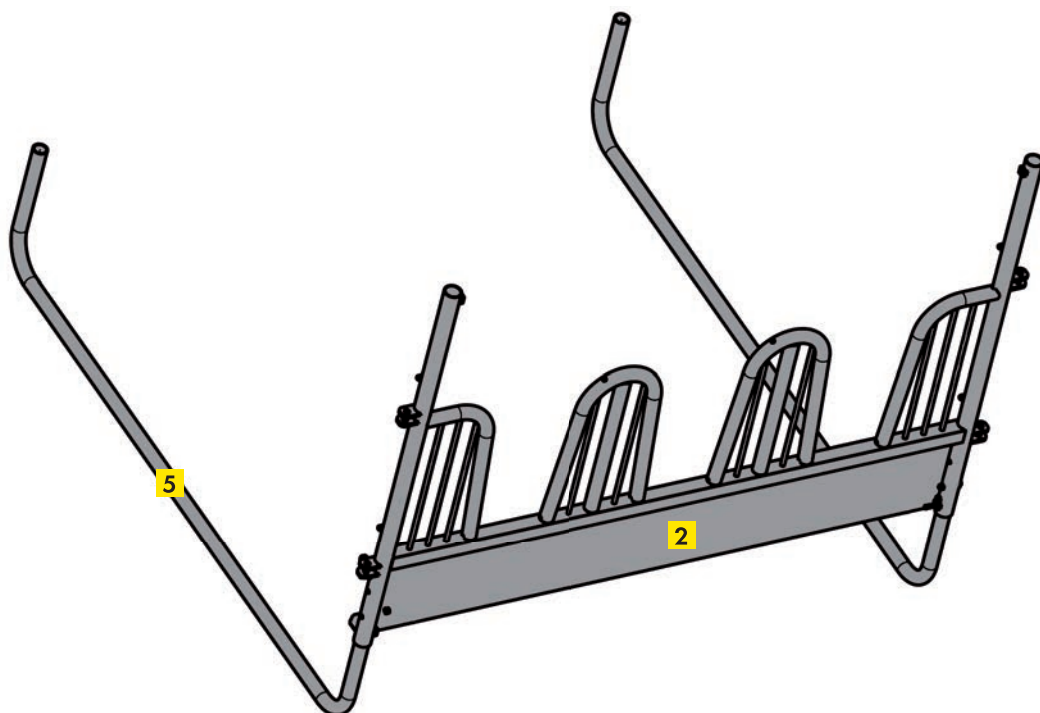


## Montageanleitung

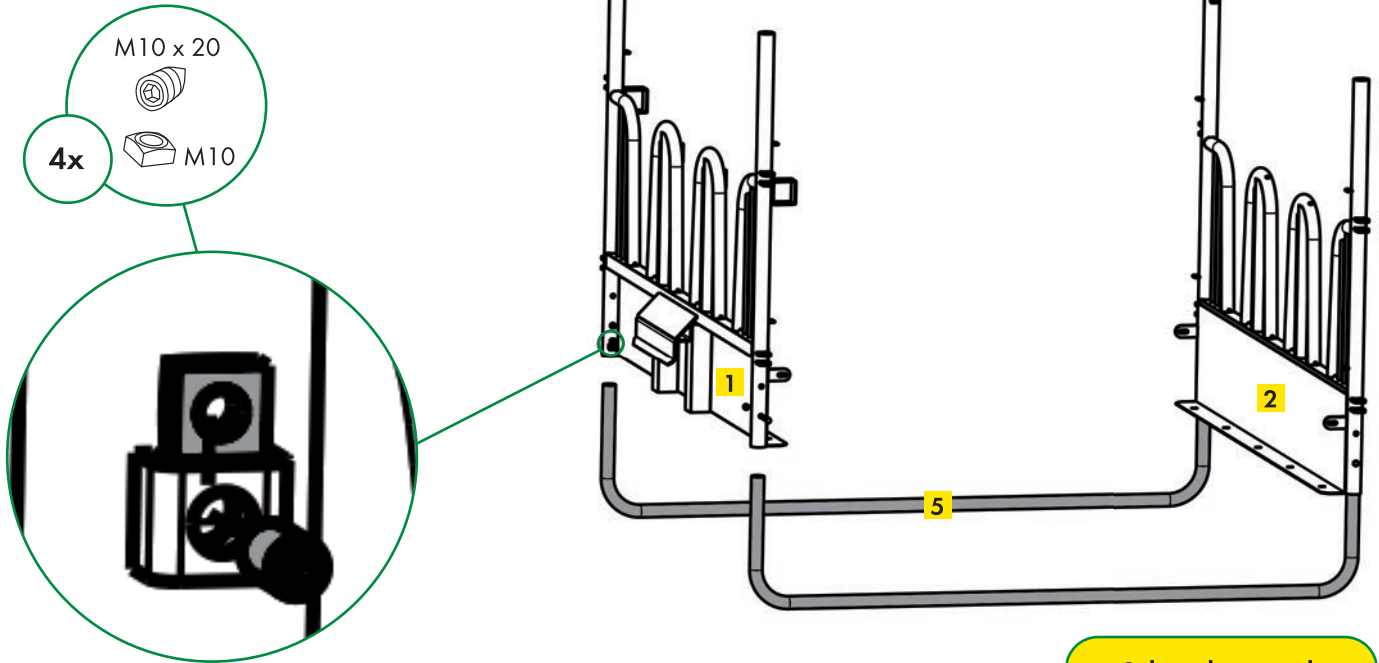
- 1.** Anschlagsschraube (M10 x 65) für Kufen in beiden Seitenteilen **1** und **2** montieren.  
Zwei mögliche Höhen-Einstellungen.



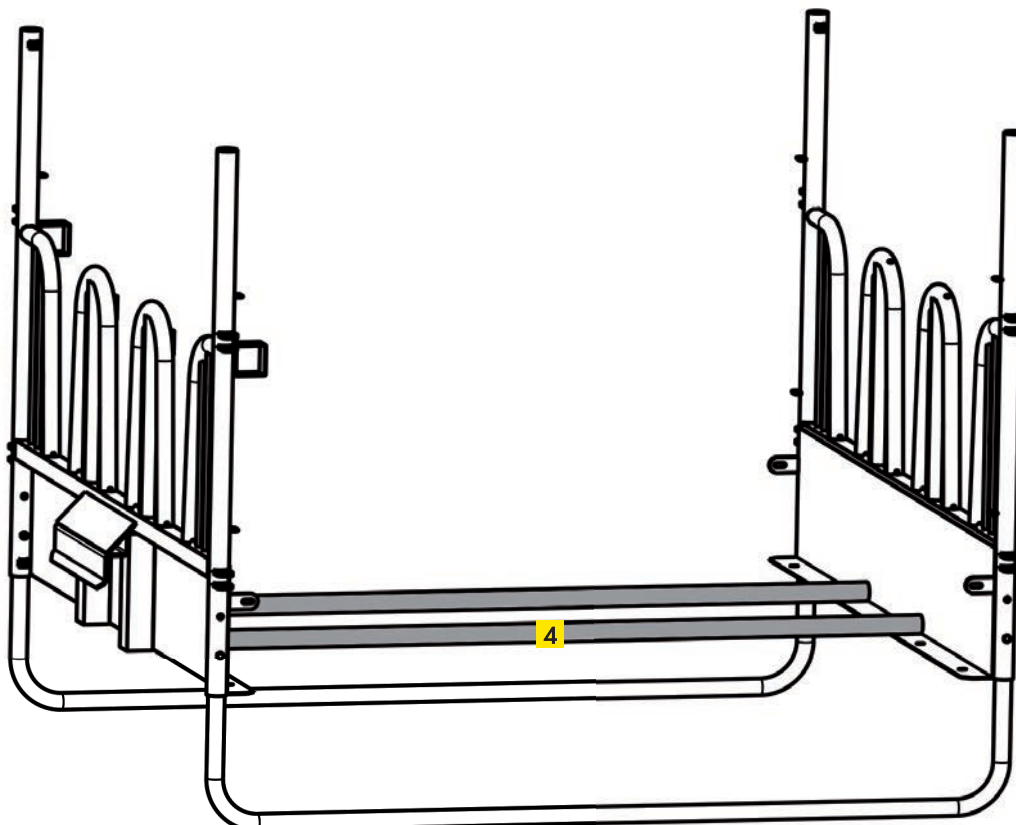
- 2.** Seitenteil **2** auf die Kufen **5** stellen.



**3.** Zweites Seitenteil **1** auf die Kufen **5** stellen und Klemmschrauben an beiden Seitenteilen einsetzen.

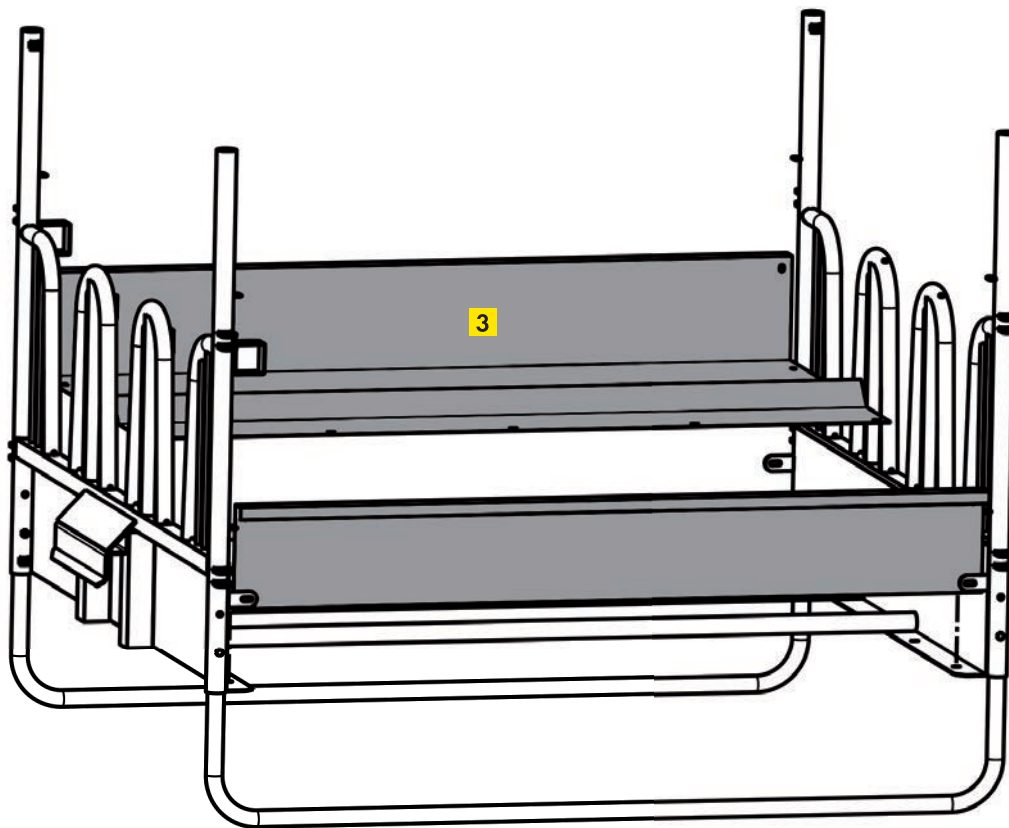


**4.** Verstärkungsrohre **4** einlegen.

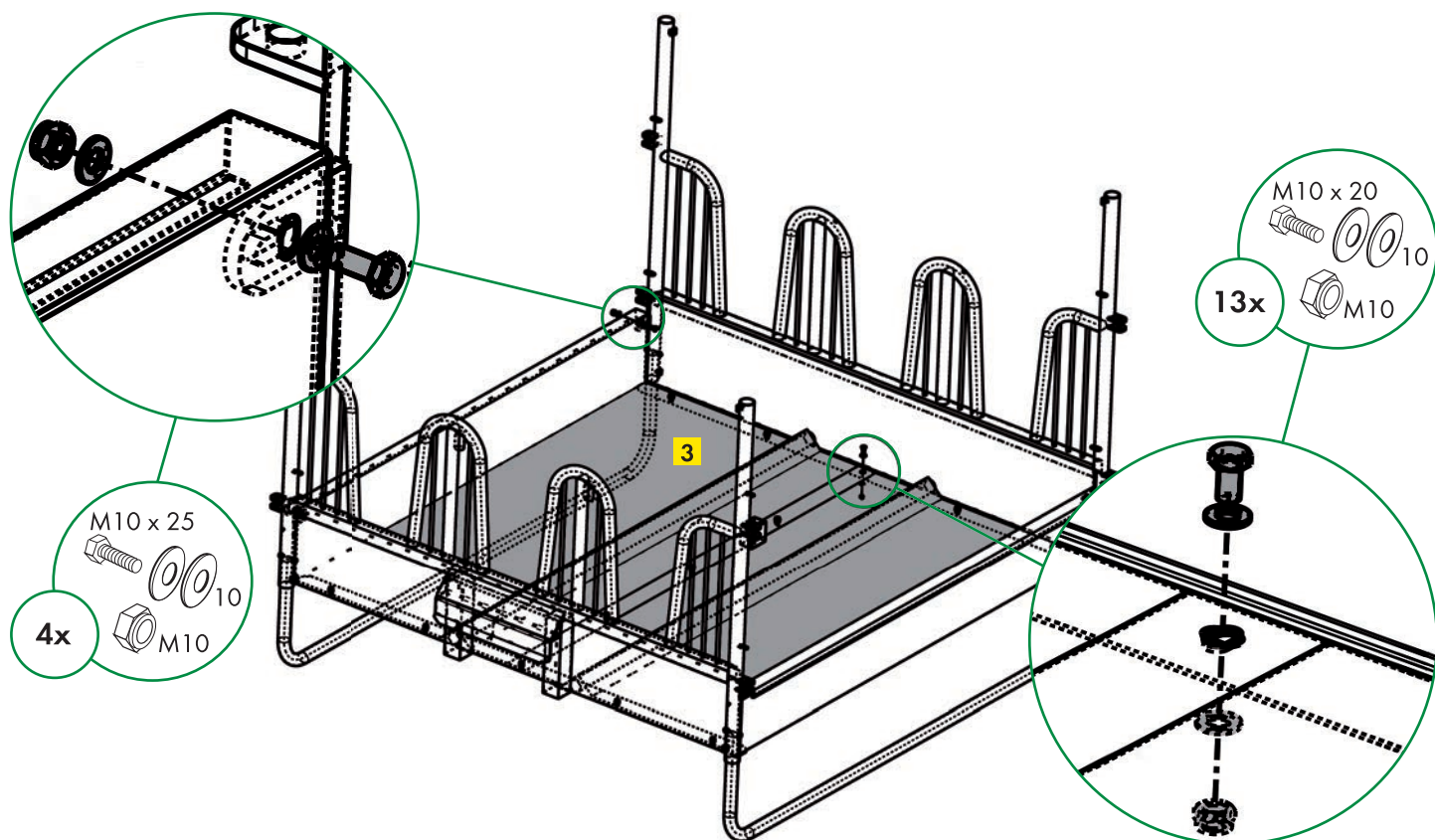


# Montageanleitung

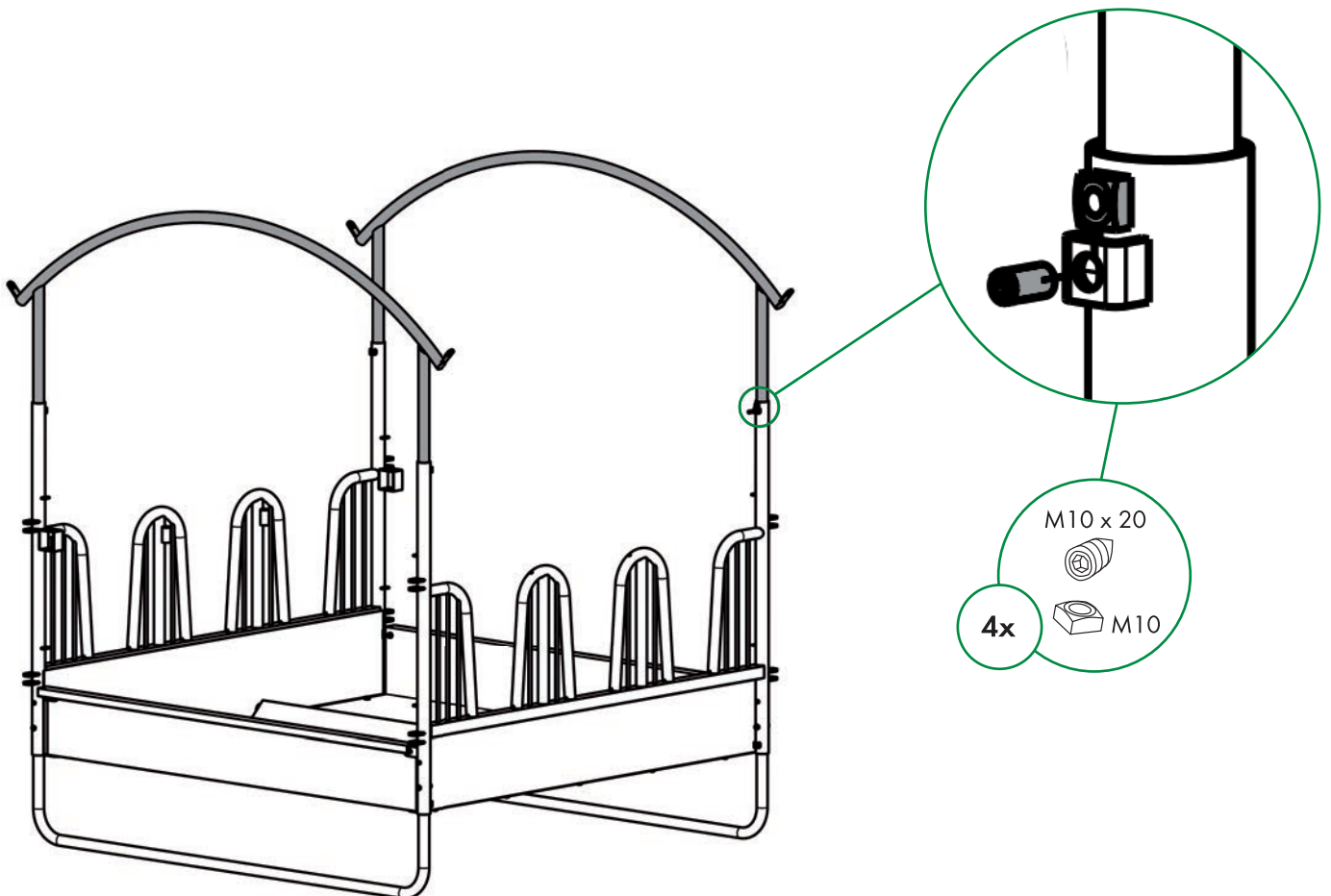
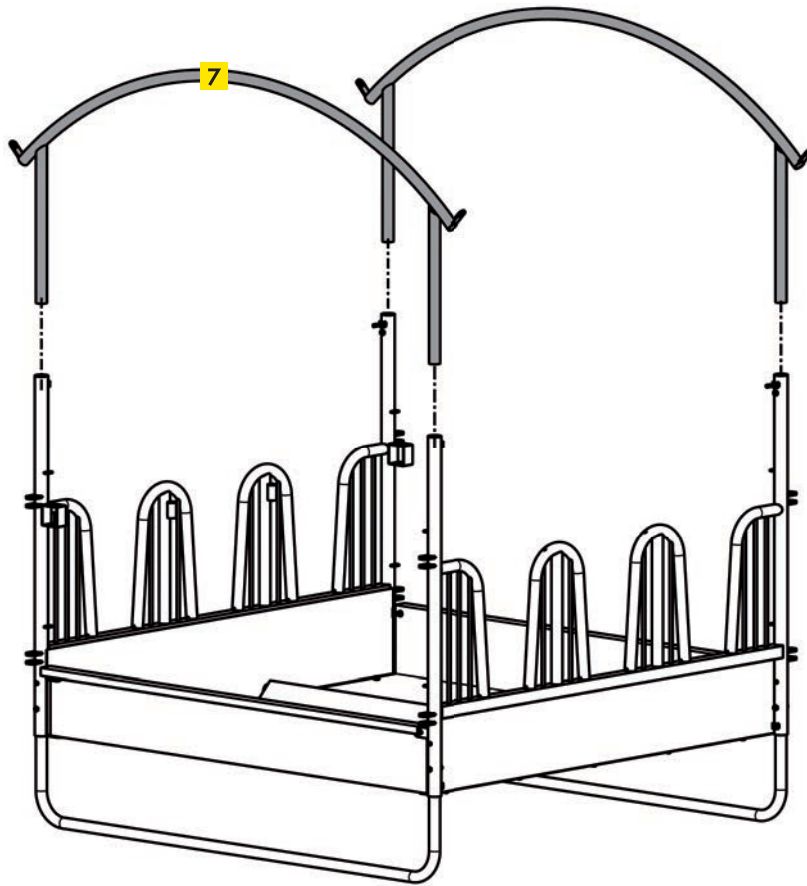
5. Bodenbleche **3** einlegen.



6. Bodenbleche **3** verschrauben. Verwendung von Unterlegscheiben oberhalb und unterhalb der Bodenbleche.

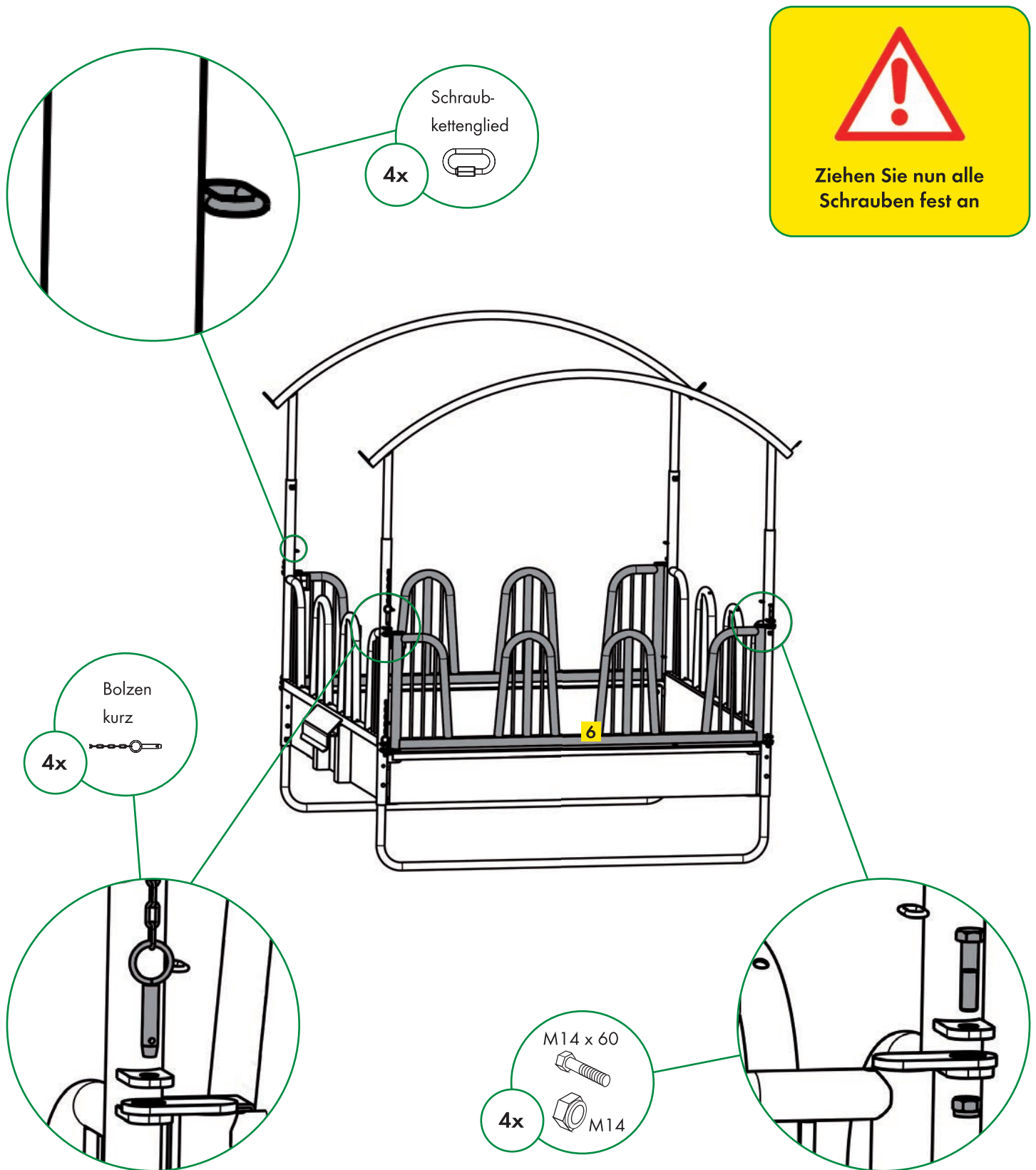


7. Dachbögen 7 in die Seitenteile einführen, Höhe einstellen und Klemmschrauben einsetzen.



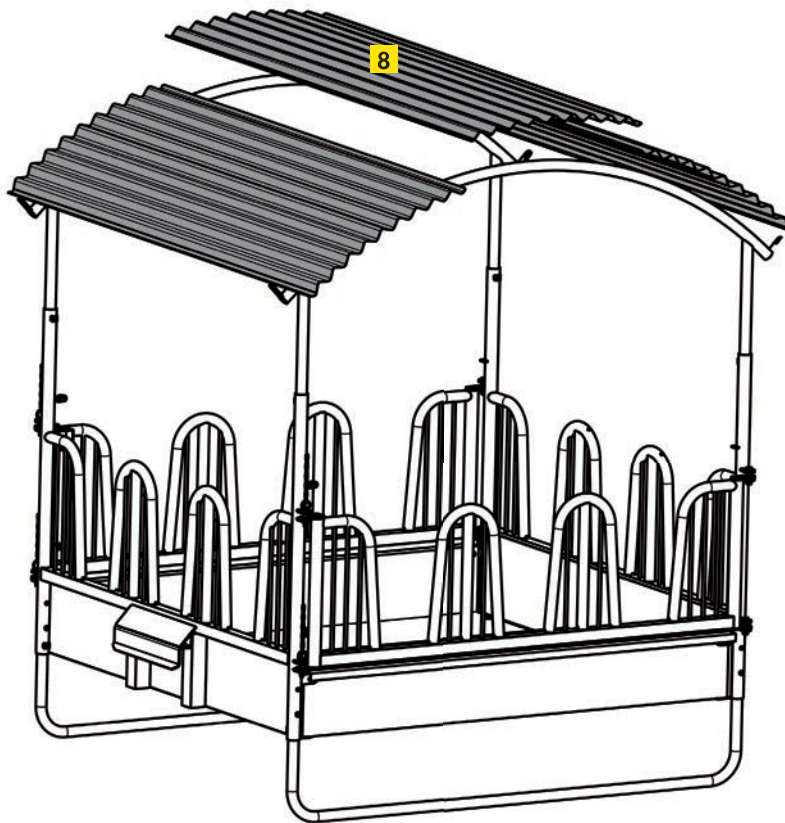
# Montageanleitung

8. Fressgitter **6** einsetzen und mit kurzem Bolzen auf einer Seite und mit Schrauben auf der anderen Seite sichern. Die Kette der Bolzen wird über die Schraubkettenglieder am angeschweißten Kettenglied der Raufe befestigt.



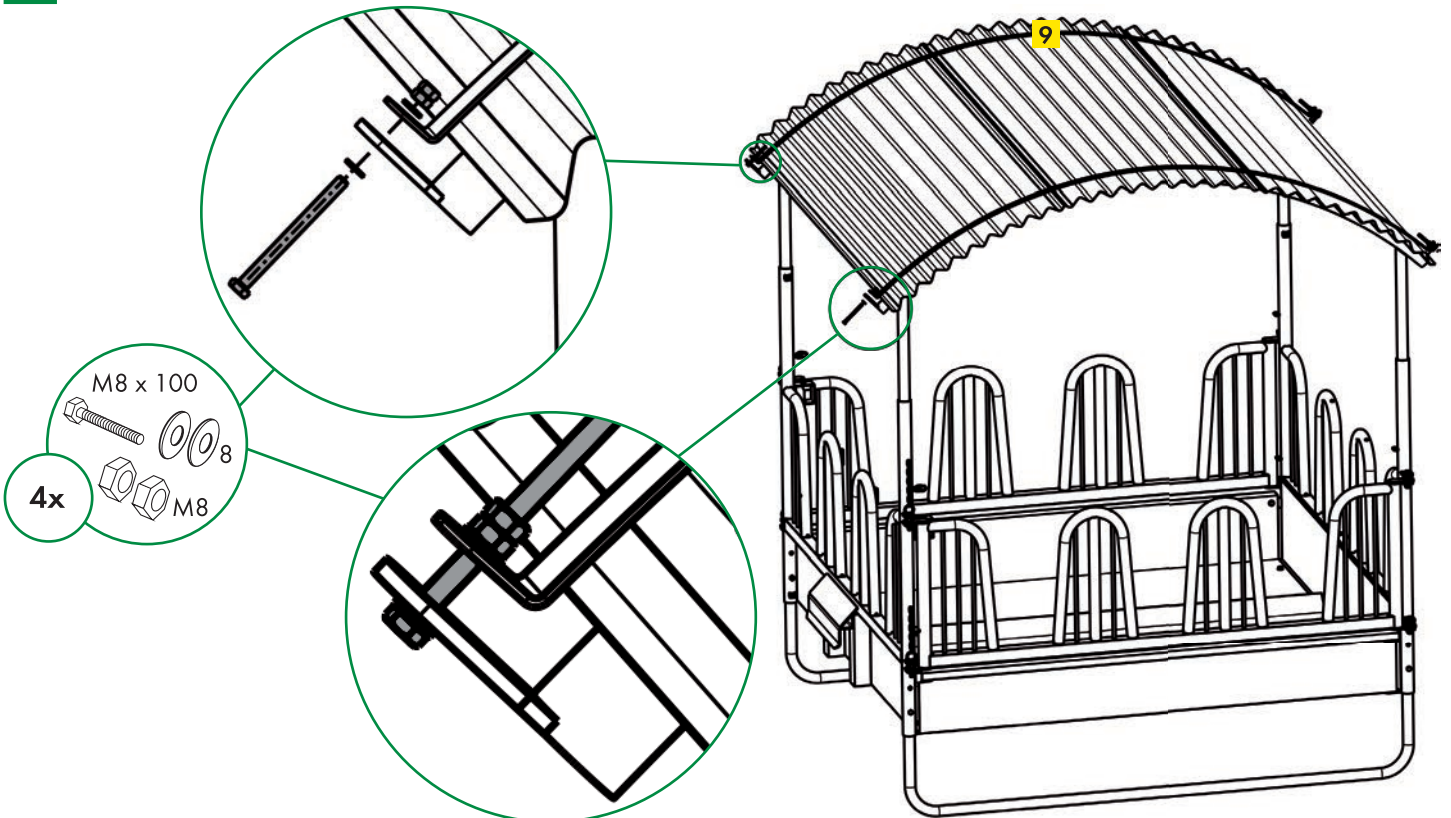


**9.** Dachbleche **8** auflegen.



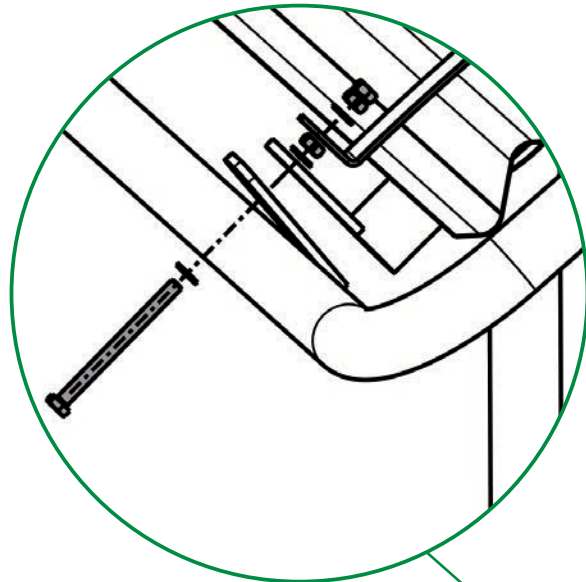
**10.** Dachspannband **9** (und optional Dachkanten-Schutzbügel **2** - siehe Schritt **B**) montieren.

**A** Montage ohne Dachkanten-Schutzbügel

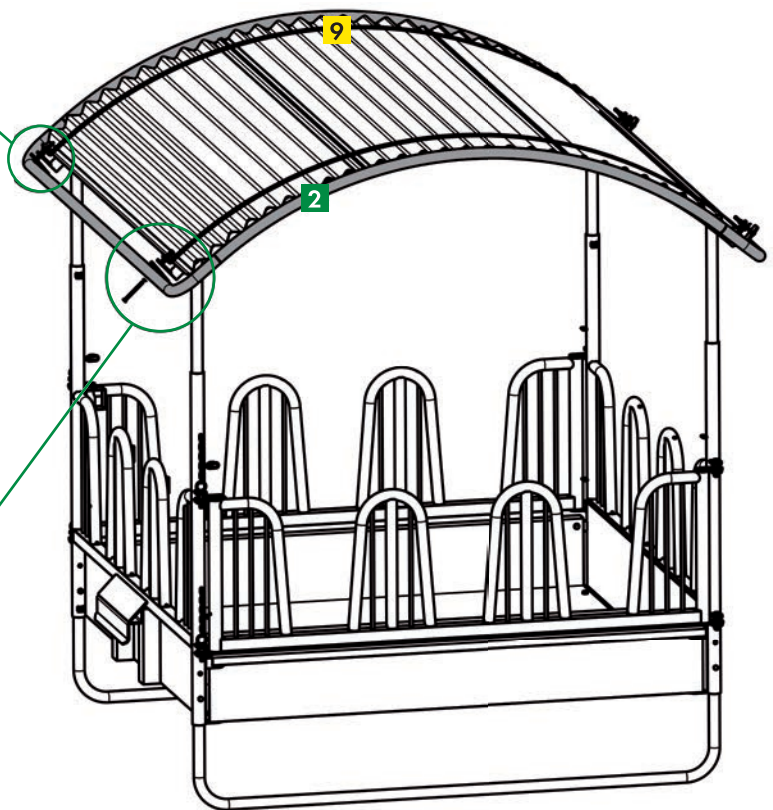
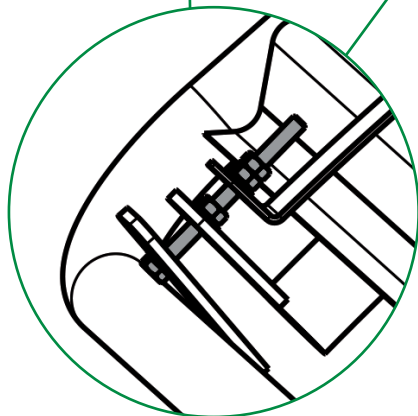
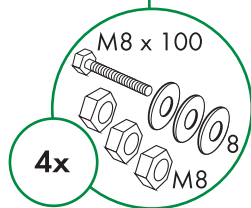


# Montageanleitung

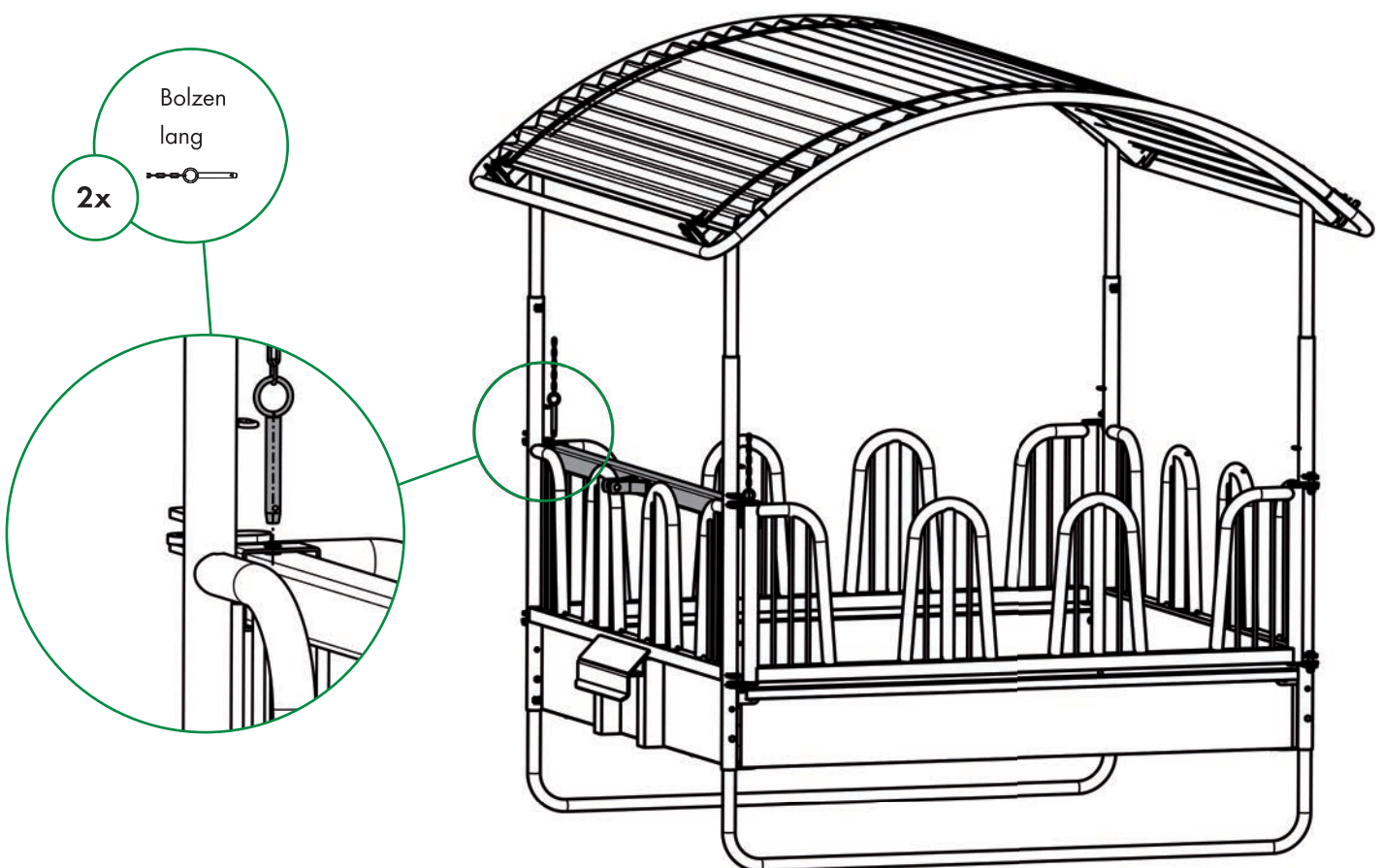
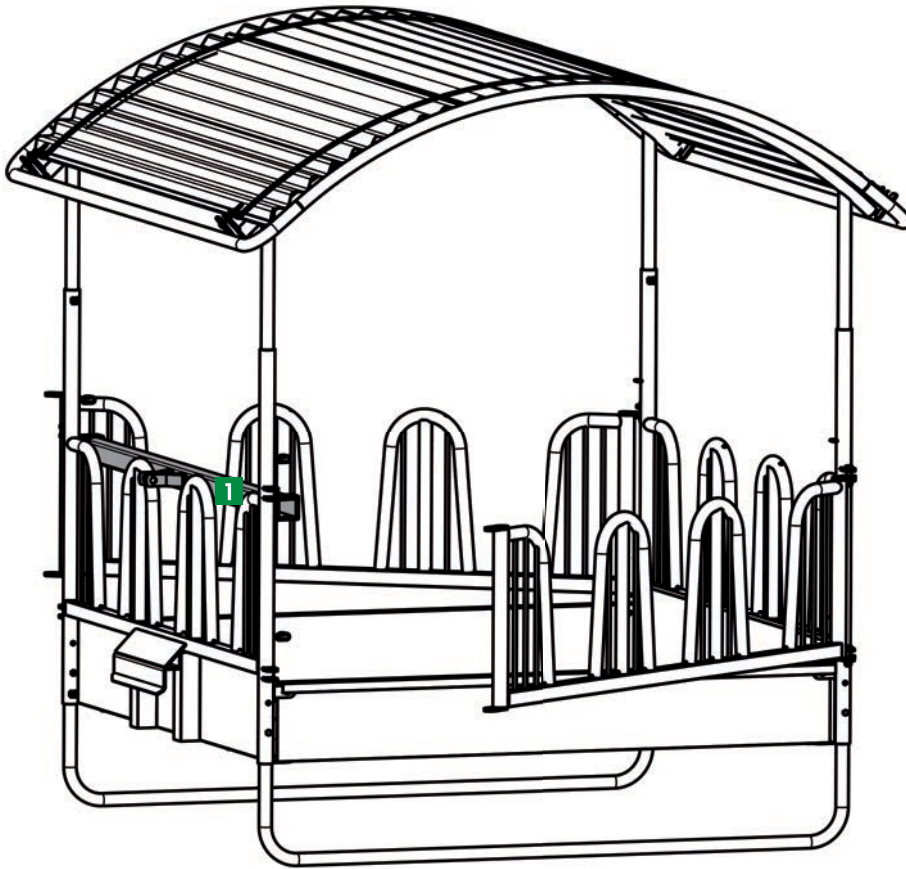
**B** Montage mit Dachkanten-Schutzbügel **2**  
Erst Dachkanten-Schutzbügel Ref. 303573 **2** fixieren, anschließend Dachspannbändern **9** montieren.



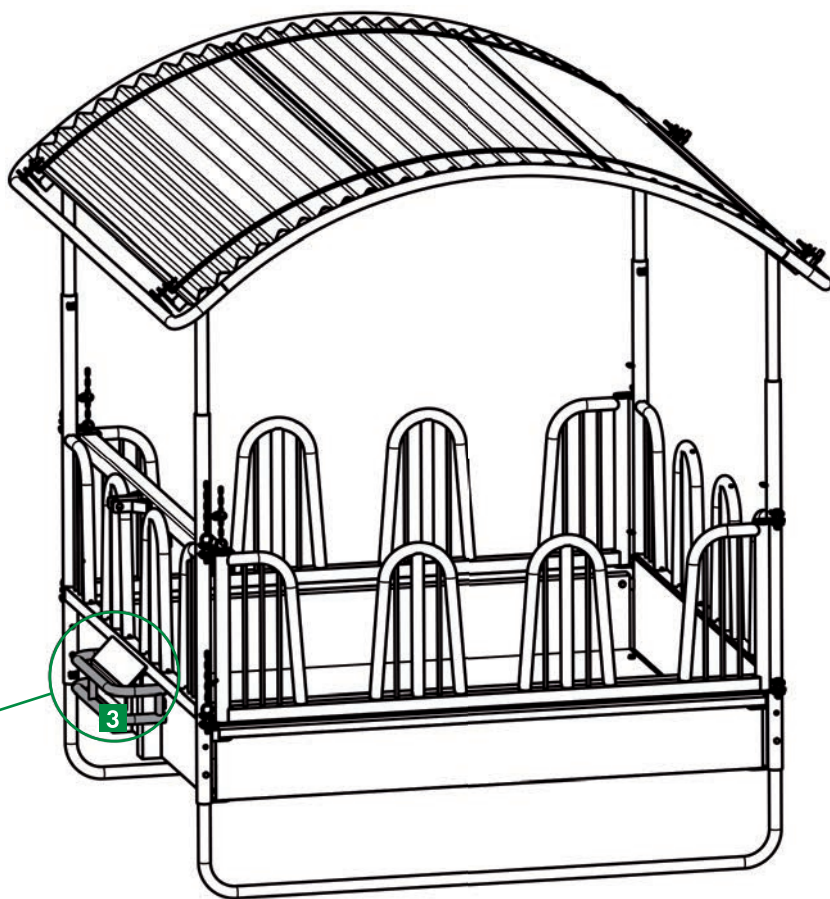
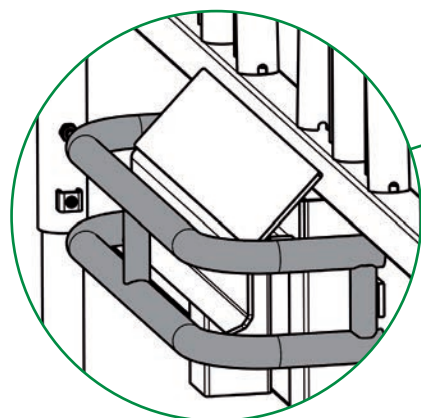
Reihenfolge der Scheiben und Muttern beachten!



- 11.** Optional: Oberlenkerrohr **1** einsetzen und über lange Bolzen sichern.  
Die Kette der Bolzen wird ebenfalls im Schraubkettenglied gesichert.



- 12.** Dreipunkt-Schutzbügel **3** für Pferde empfohlen.  
Dreipunkt-Schutzbügel Ref. 303547 **3** einhängen.



#### Einsatzhinweise

- Bei Einsatz von aggressiven Futtermitteln (z.B. Silage) sind die Bodenbleche und Seitenteile mit einem Bitumenschutzanstrich (Ref. 339201) zu versehen.
- Die Raufe ist geeignet für den Transport mit einer Fahrgeschwindigkeit von max. 10 km/h im ungefüllten Zustand.

Ref. 303683

FRANÇAIS

## Râtelier carré Compact à arceaux Sécurité

Compact-Viereckkraufe mit Sicherheits-Palisadenfressgitter / Compact Rectangular Feeder with Safety Tombstone Feed Front /  
Compacte vierkante ruif met veiligheid voederhekken / Comedero rectangular compacto con cornadiza seguridad



### Outils nécessaires au montage :

- Jeu de clés à molette
- Clé Allen
- Escabeau



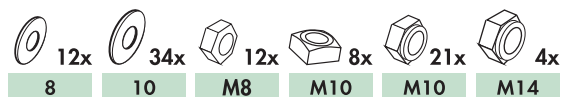
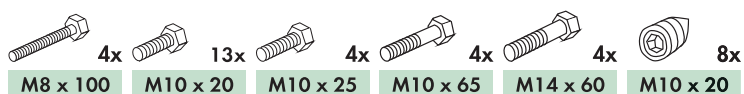
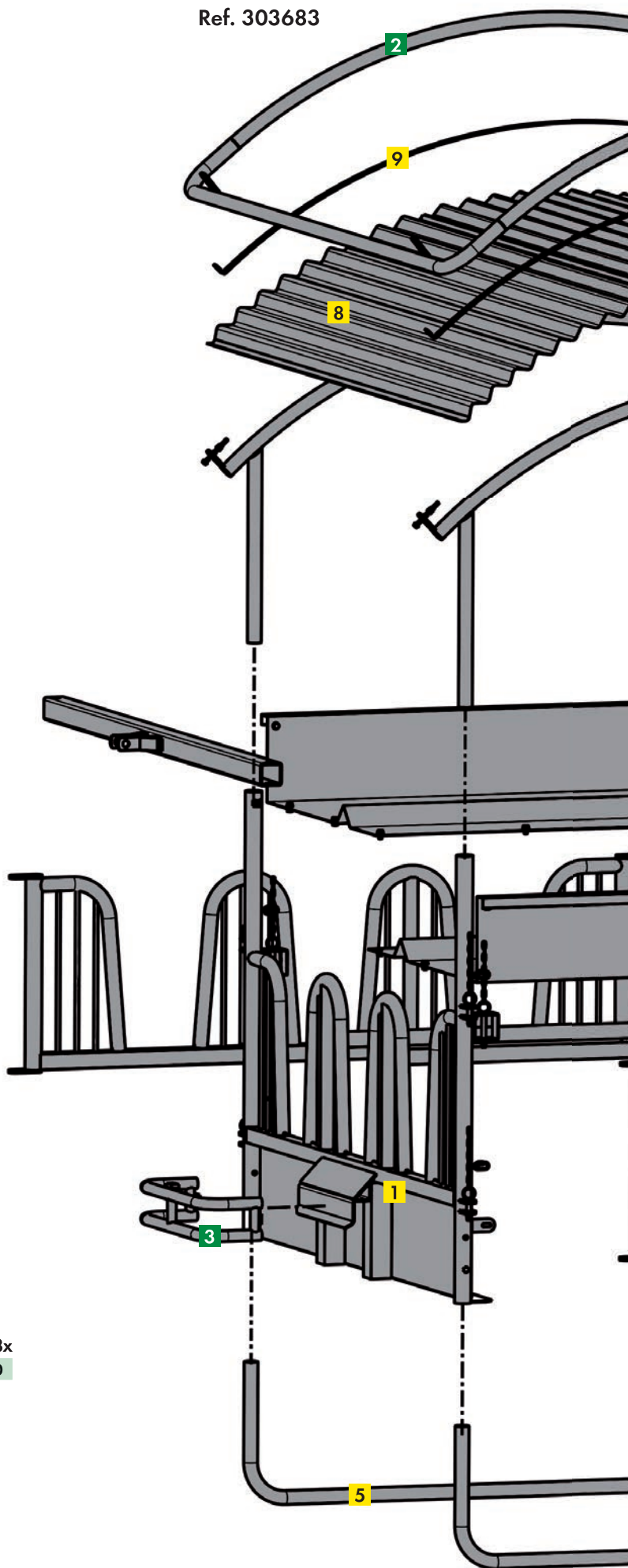
Montage par 2 personne en 2 h environ

# Instructions de montage

## Contenu de la livraison :

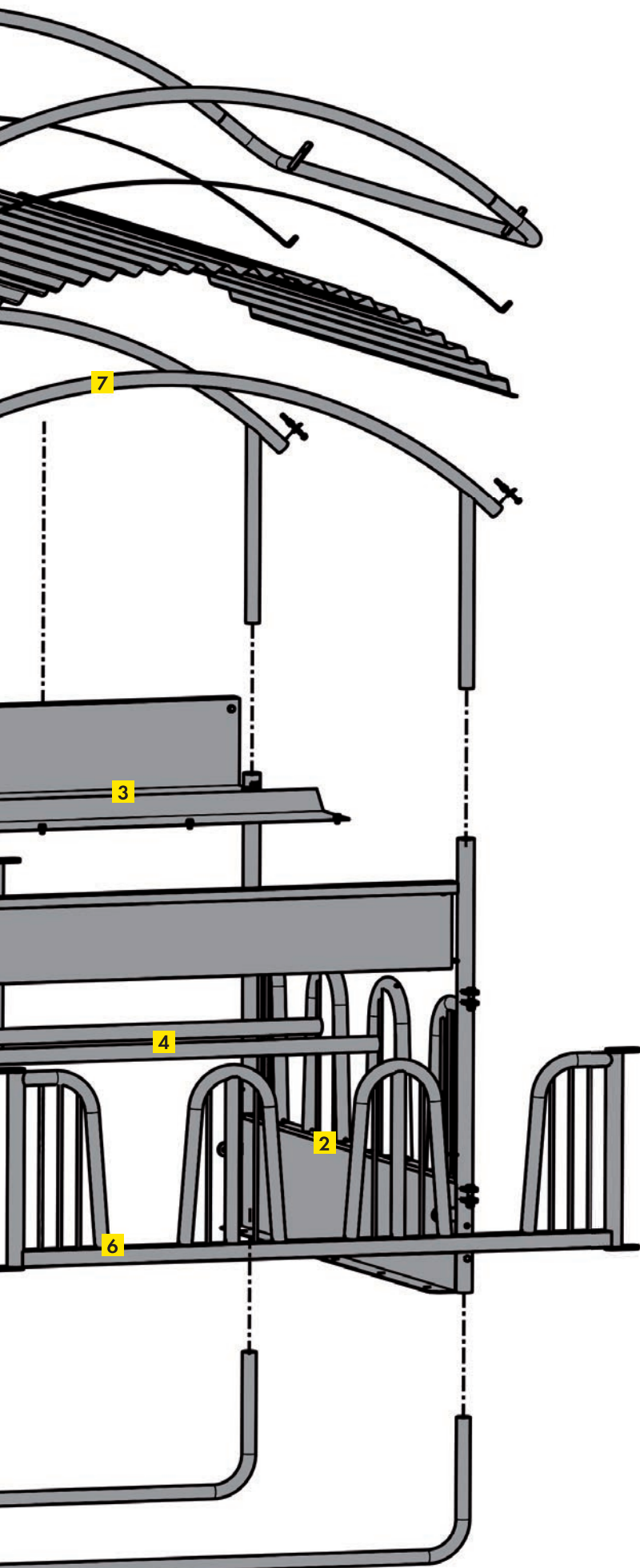
	Pièce	Désignation
1	1x	Partie latérale avec attelage à trois points
2	1x	Partie latérale
3	2x	Plaque de fond
4	2x	Barres de renfort
5	2x	Pieds skis
6	2x	Passage de tête à arceaux
7	2x	Arches de toit
8	3x	Toit en tôle
9	2x	Bande de serrage de toit

Ref. 303683



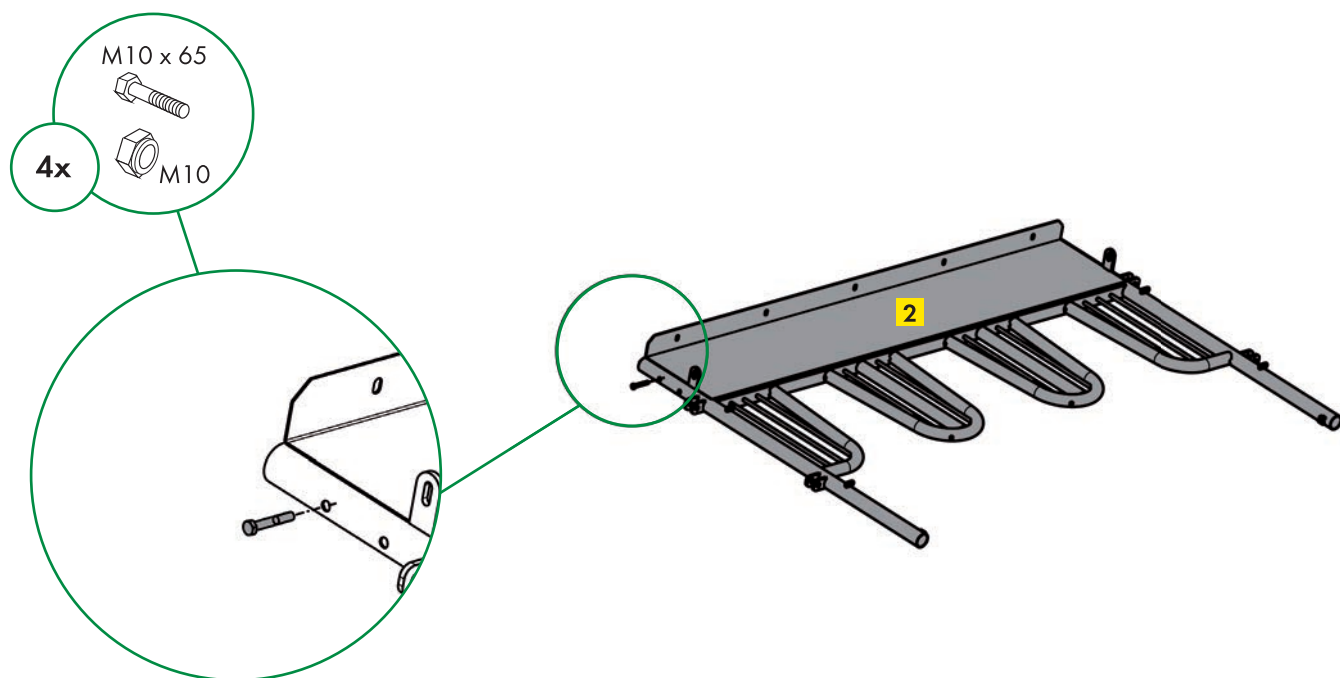
**Contenu de la livraison (option):**

	Pièce	Désignation
1	1x	Tube du bras supérieur d'attelage (Ref. 30358311)
2	1x	Protection toit (Ref. 303573)
3	1x	Protection attelage 3 points (Ref. 303547)

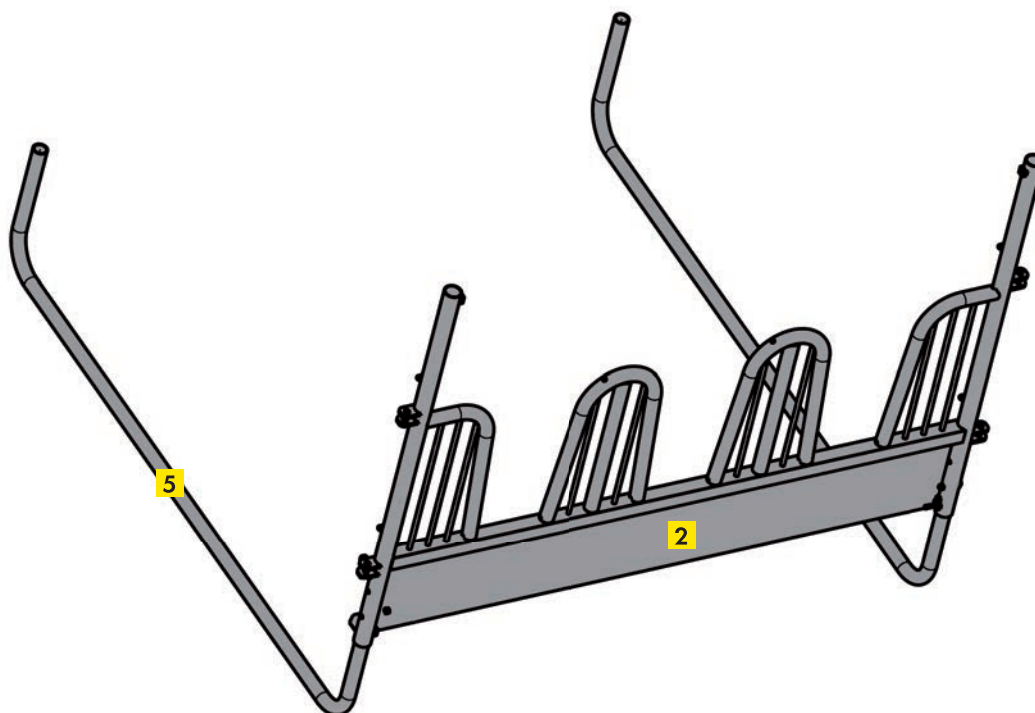


## Instructions de montage

- 1.** Monter la vis de butée (M10 x 65) pour les patins dans les deux parties latérales **1** et **2**.  
Deux réglages de hauteur possibles.

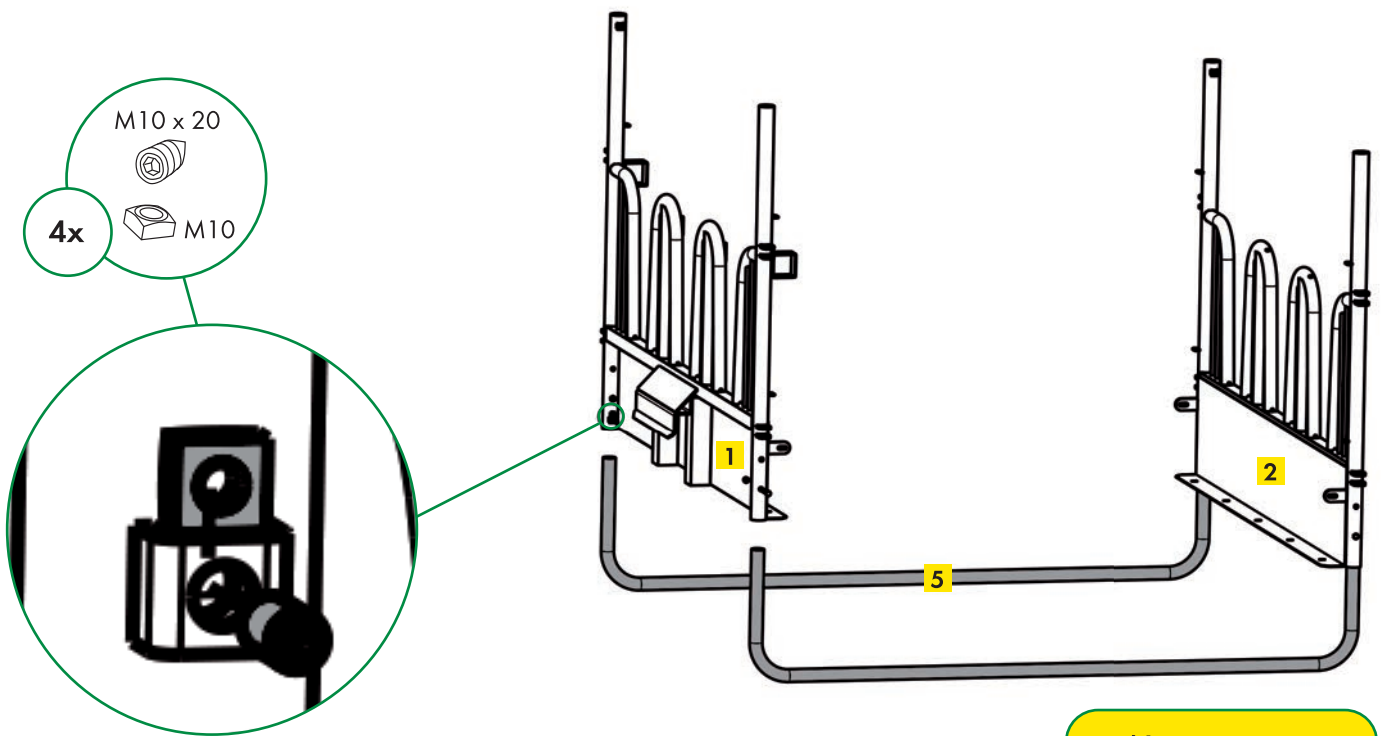


- 2.** Placer la partie latérale **2** sur les patins **5**.



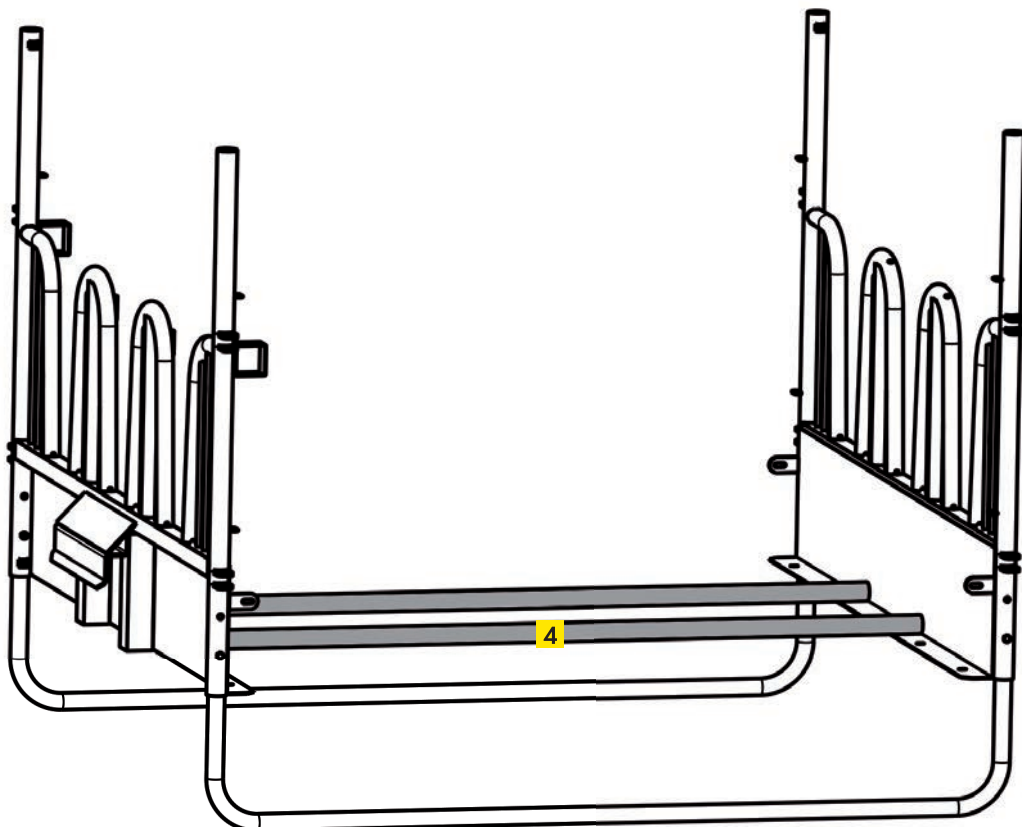


**3.** Placer la deuxième partie latérale **1** sur les patins **5** et utiliser des boulons de serrage sur les deux parties latérales.



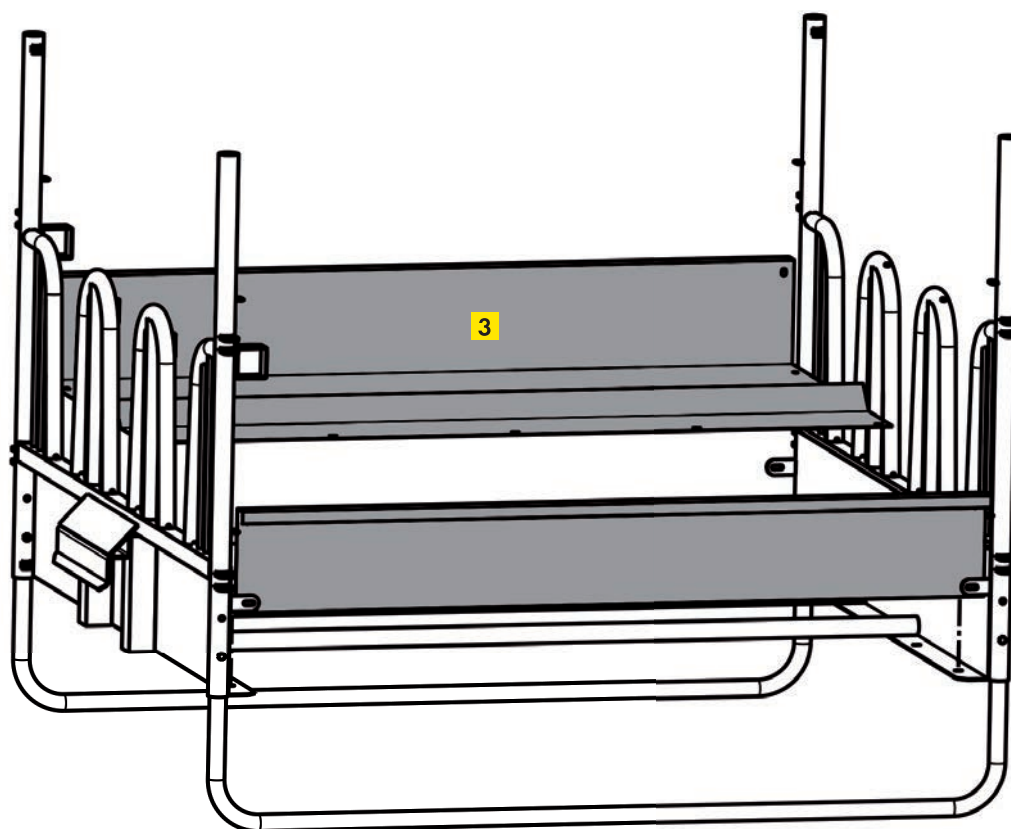
Ne pas encore  
serrer les vis !

**4.** Installer les barres de renfort **4**.

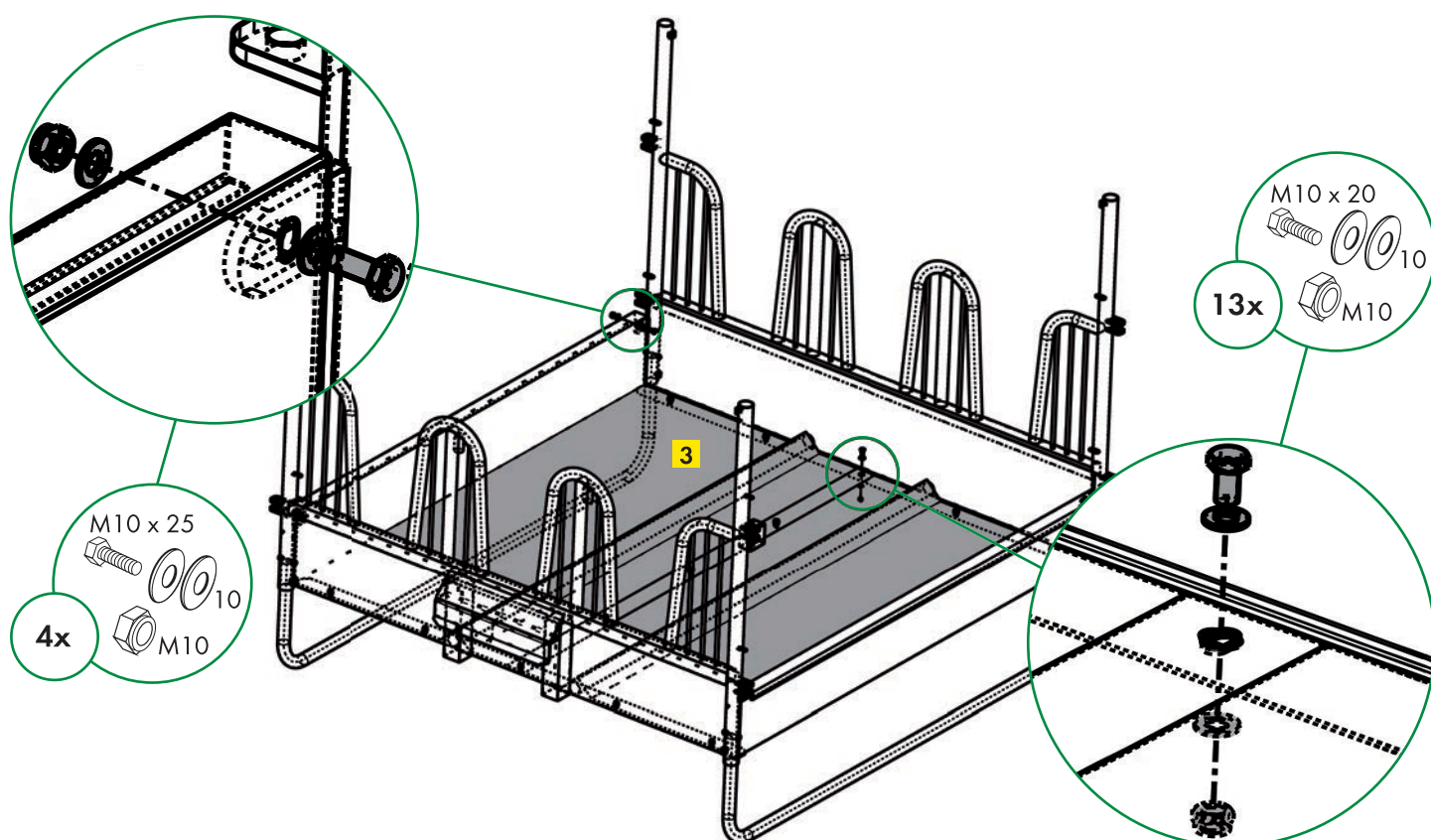


# Instructions de montage

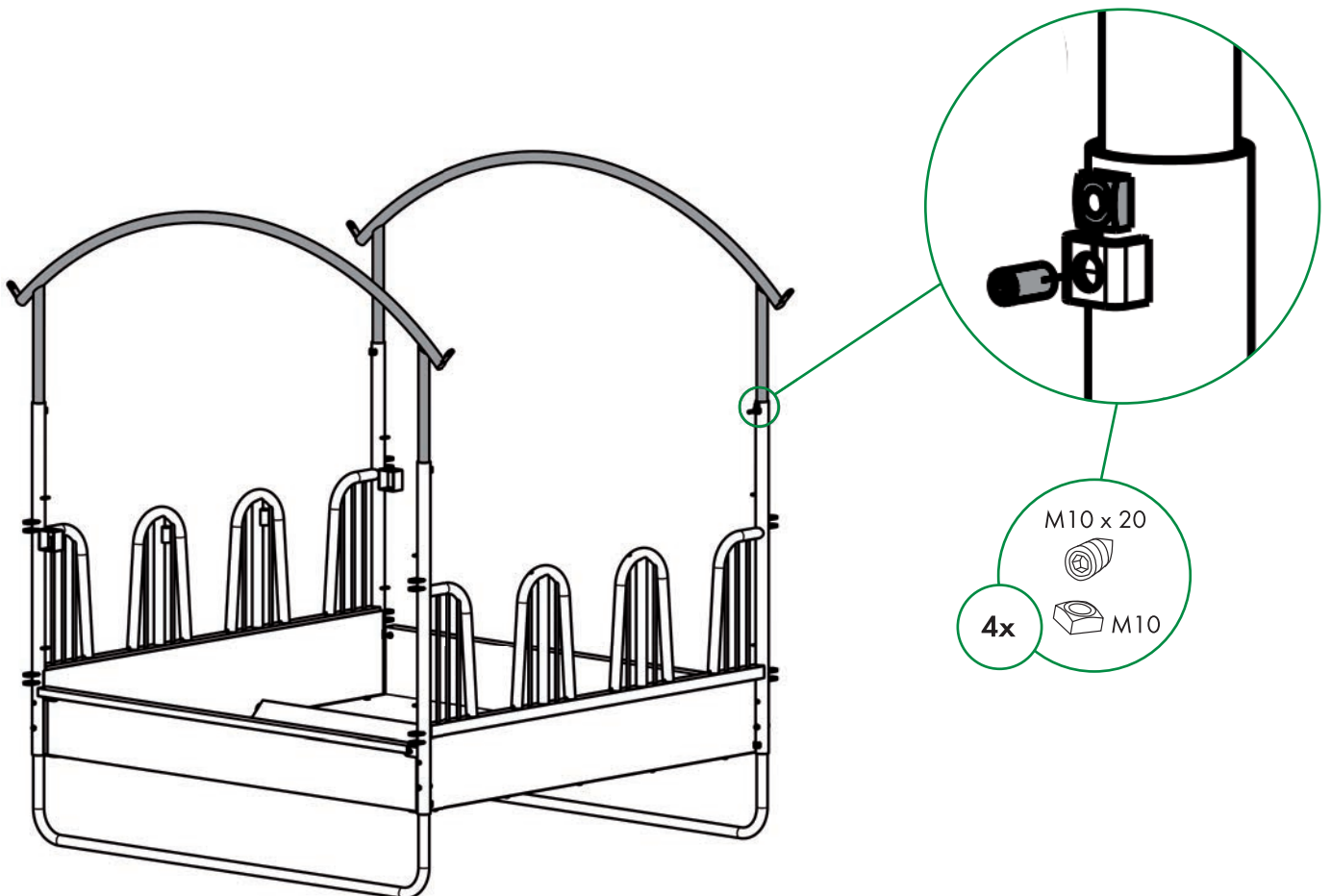
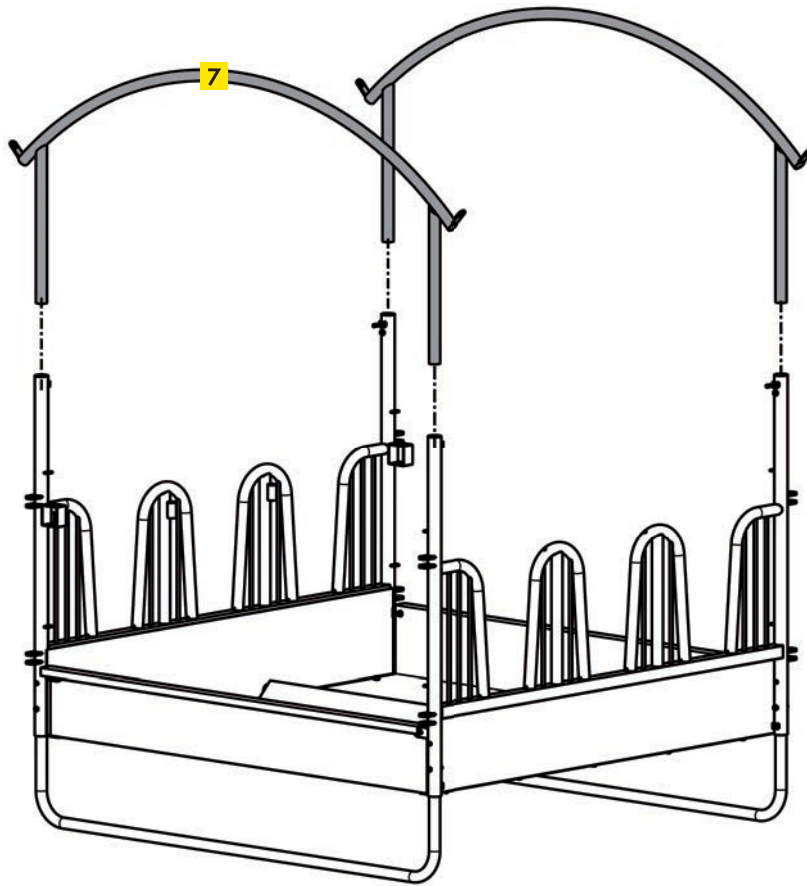
5. Déposer les plaques de fond 3.



6. Visser les plaques de l'auge 3. Utilisation de cales au-dessus et en dessous de la plaque de fond.

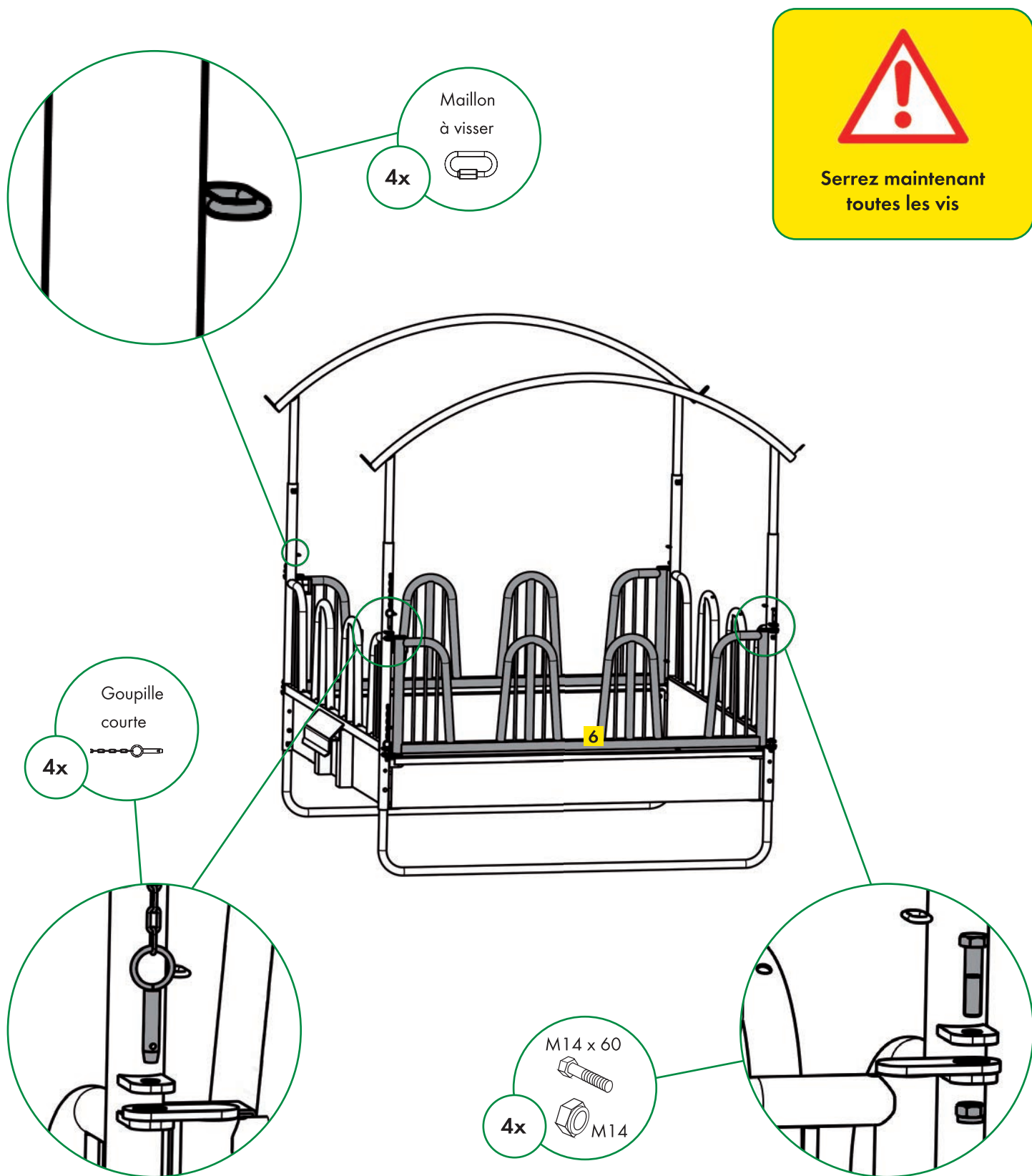


7. Insérer les arceaux de toit 7 dans les parties latérales, régler la hauteur et placer les boulons de serrage.

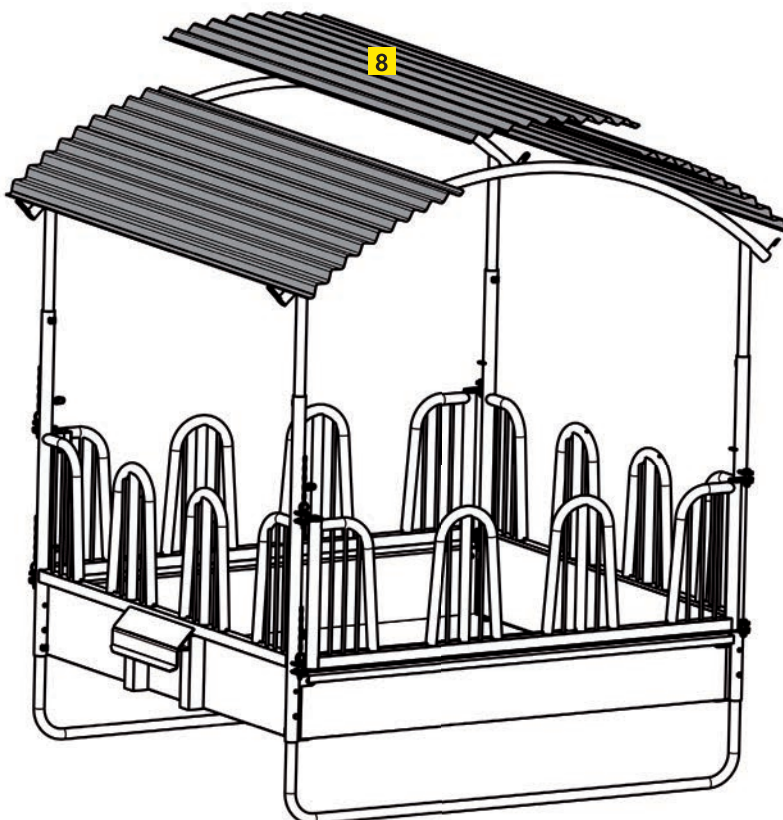


# Instructions de montage

8. Placer le cornadis **6** et le sécuriser avec des boulons courts d'un côté et des vis de l'autre côté. La chaîne des goupilles est fixée via les maillons à visser sur le maillon soudé du râtelier.

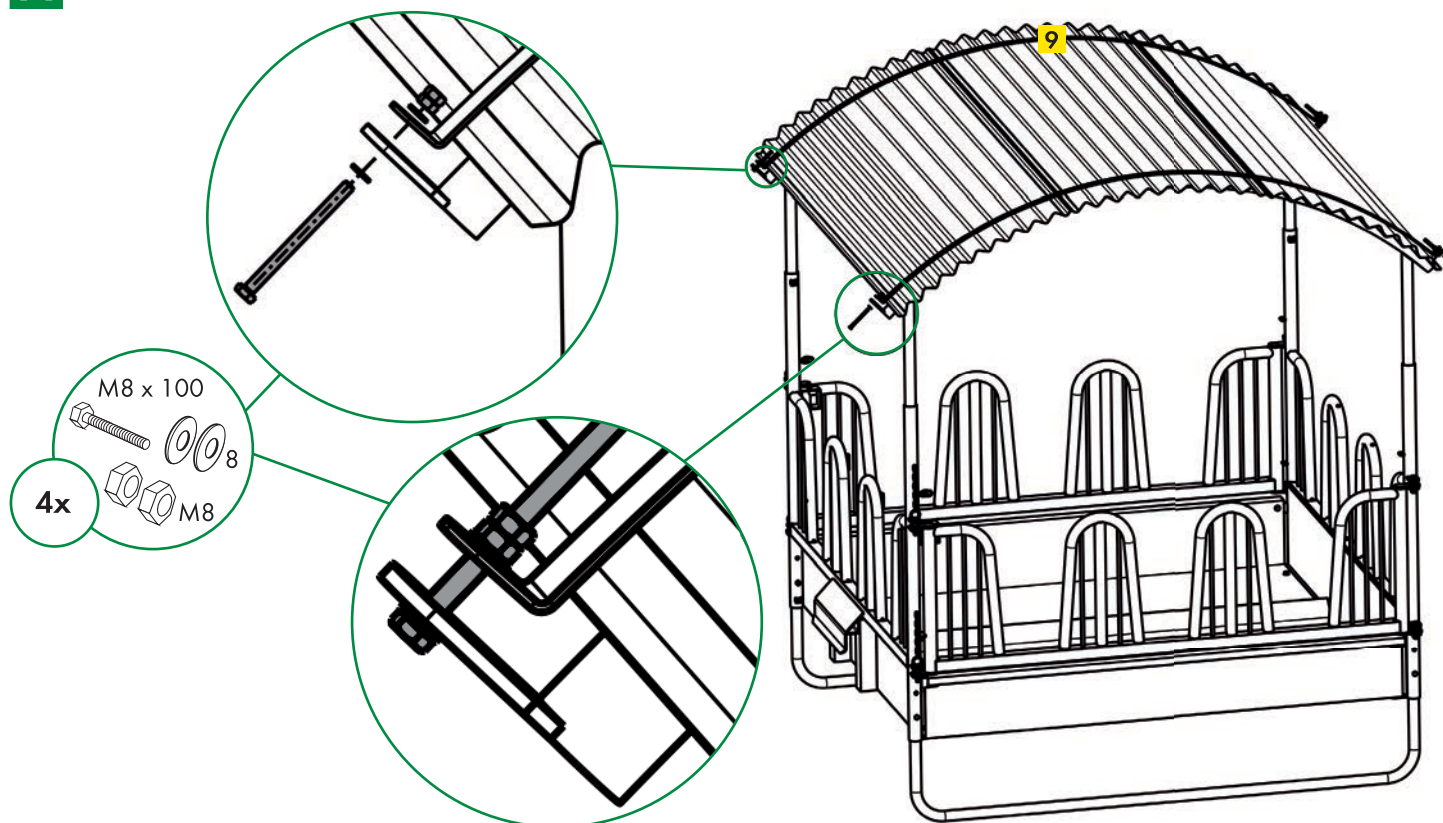


**9.** Poser les tôles du toit **8**.



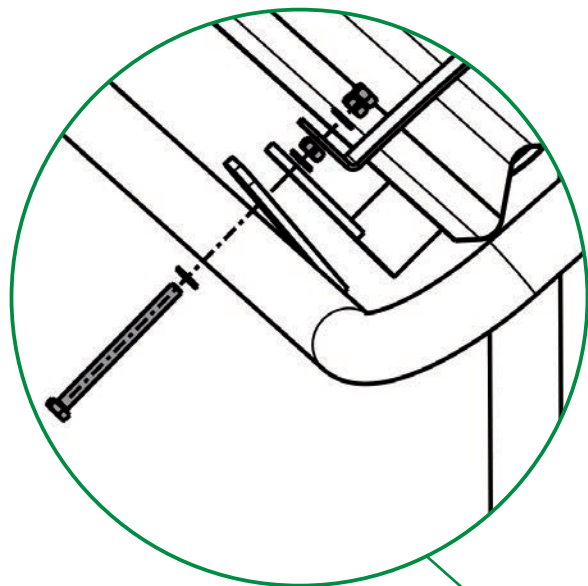
**10.** Monter la bande de serrage **9** (et l'arceau de protection d'arête de toit en option **2** Étape **B**).

**A** Montage sans arceau de protection d'arête de toit

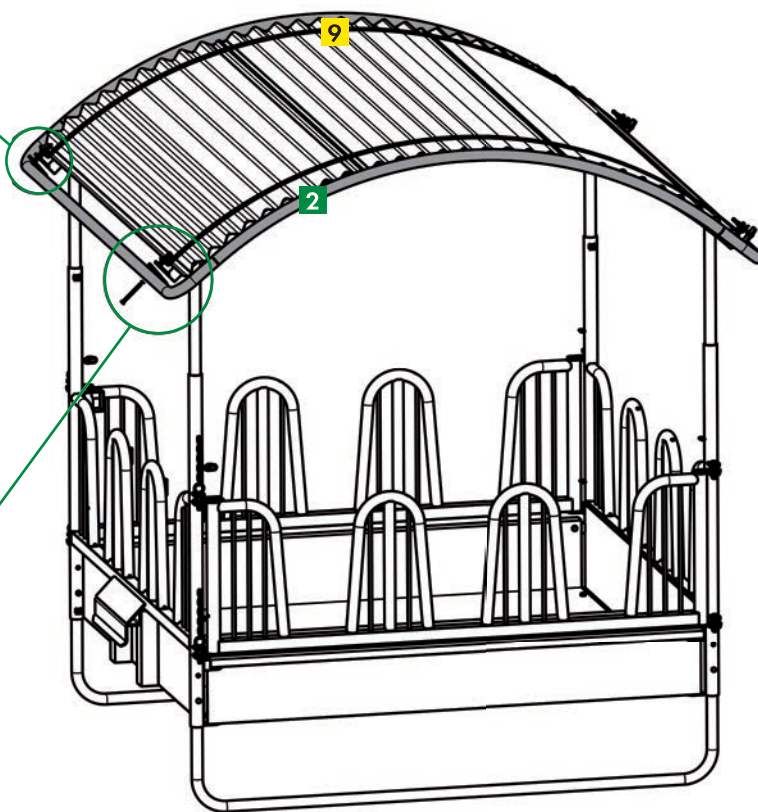
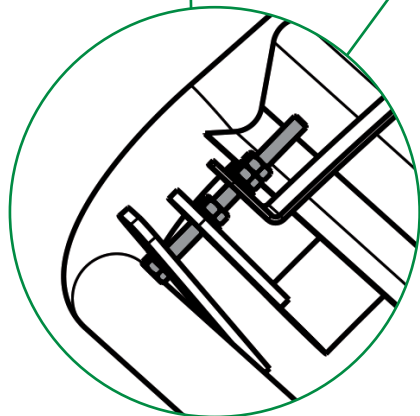
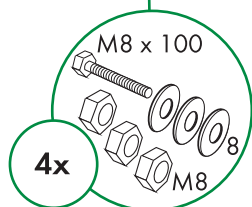


## Instructions de montage

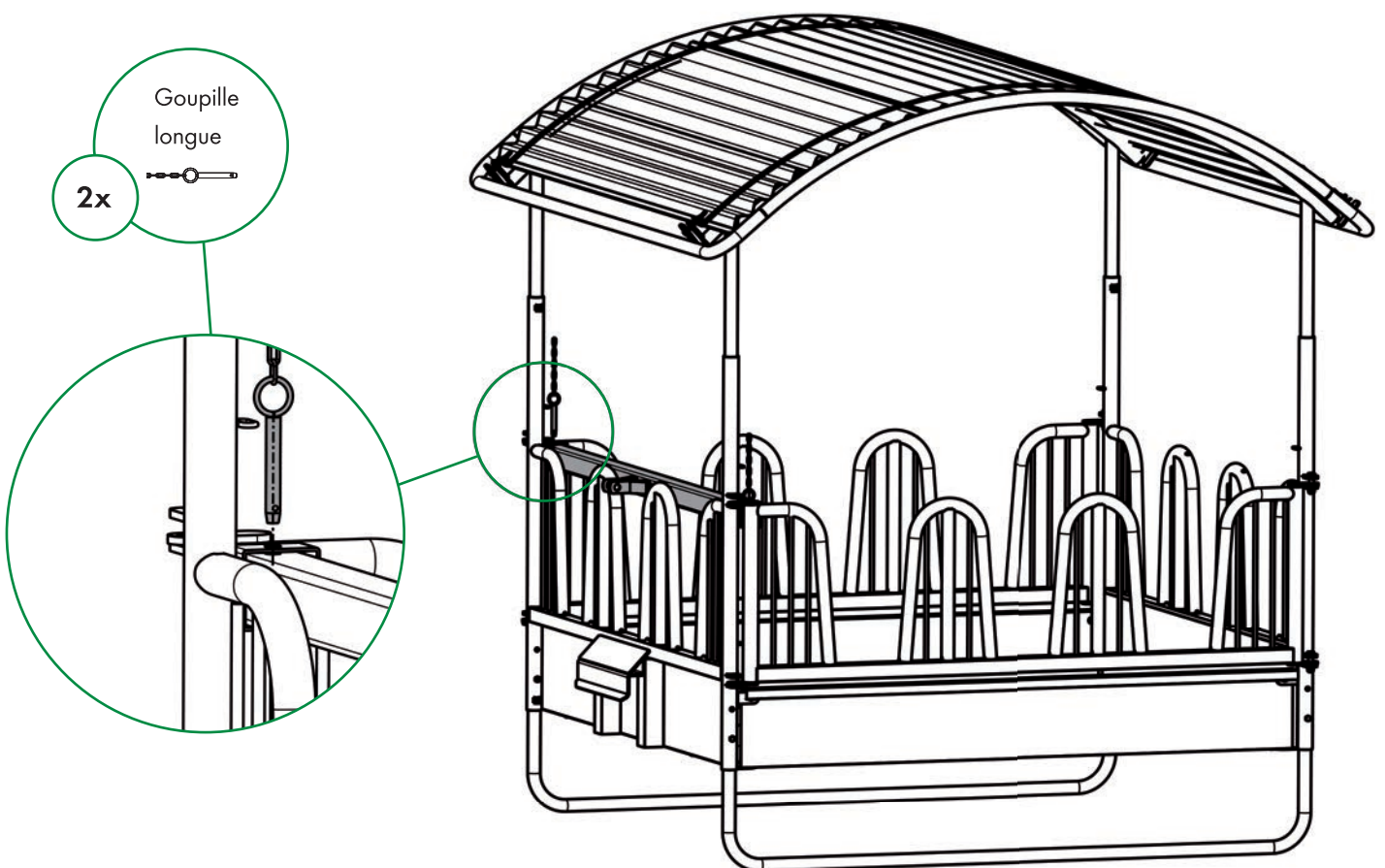
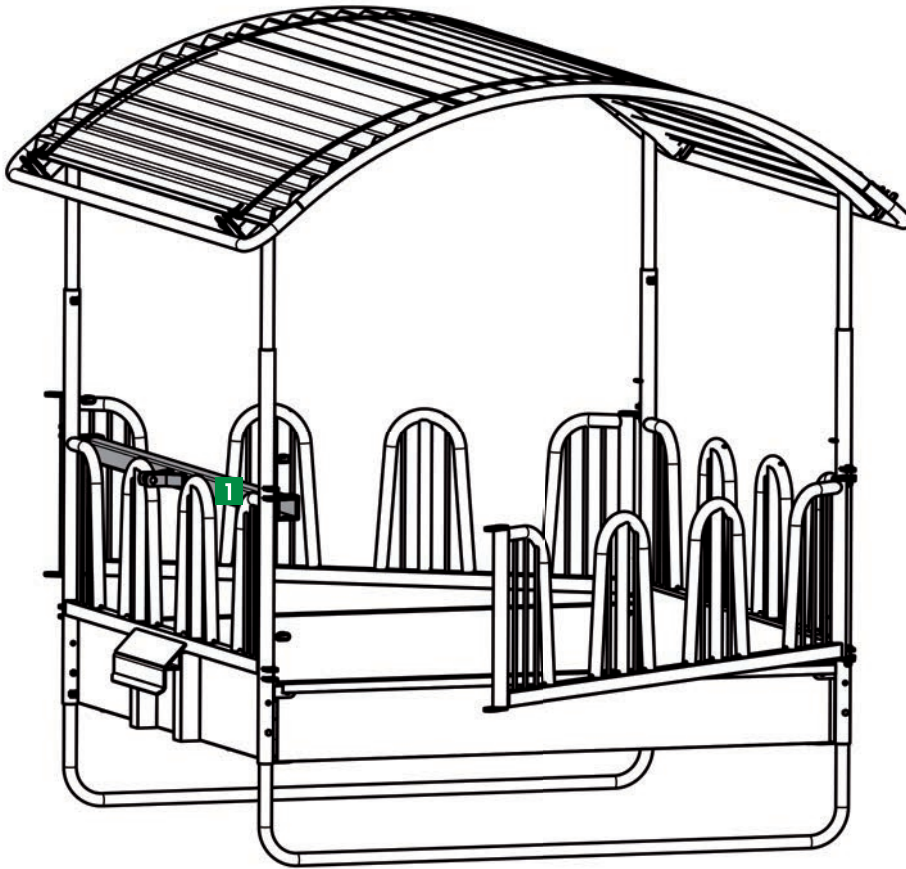
- B** Montage avec arceau de protection d'arête de toit **2**.  
Monter l'arceau de protection d'arête de toit réf. 303573 **2** avec les bandes de serrage de toit **9**.



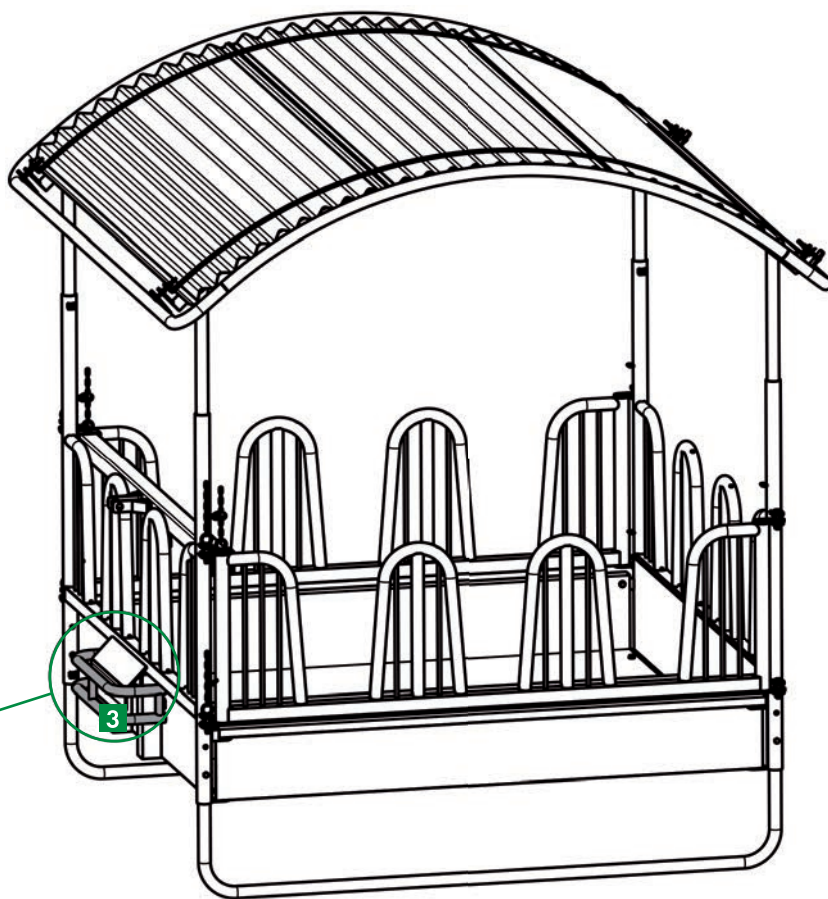
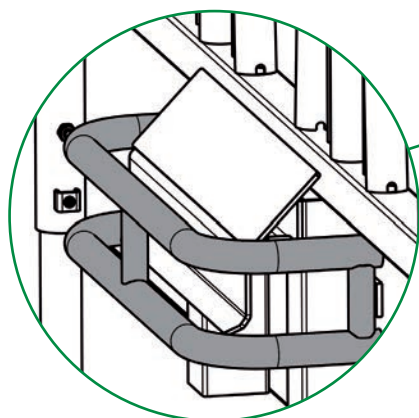
Respecter l'ordre des rondelles et écrous !



- 11.** Optionnel : Placer le tube du bras supérieur d'attelage **1** et fixer le avec les goupilles longues. La chaîne est également fixée dans le maillon à visser.



- 12.** Arceau de protection à trois points **3** recommandé pour les chevaux.  
Installer la protection à 3 points points réf. 303547 **3**.



#### Instructions

- Il est conseillé de recouvrir l'auge d'une couche d'enduit de protection contre la corrosion en cas d'utilisation d'ensilage (Réf. 339202).
- Le râtelier est adapté pour être transporté à vide avec une vitesse maximum de 10 km/h.



Ref. 303683

ENGLISH

## Compact Rectangular Feeder with Safety Tombstone Feed Front

Compact-Viereckkraufe mit Sicherheits-Palisadenfressgittern / Râtelier carré Compact à arceaux Sécurité /  
Compacte vierkante ruif met veiligheid voederhekken / Comedero rectangular compacto con cornadiza seguridad



### Additionally required tools for assembly:

- Wrench set
- Allen wrench
- Ladder



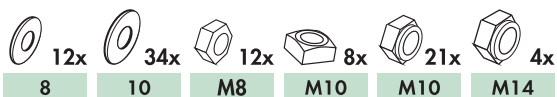
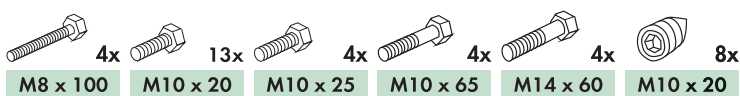
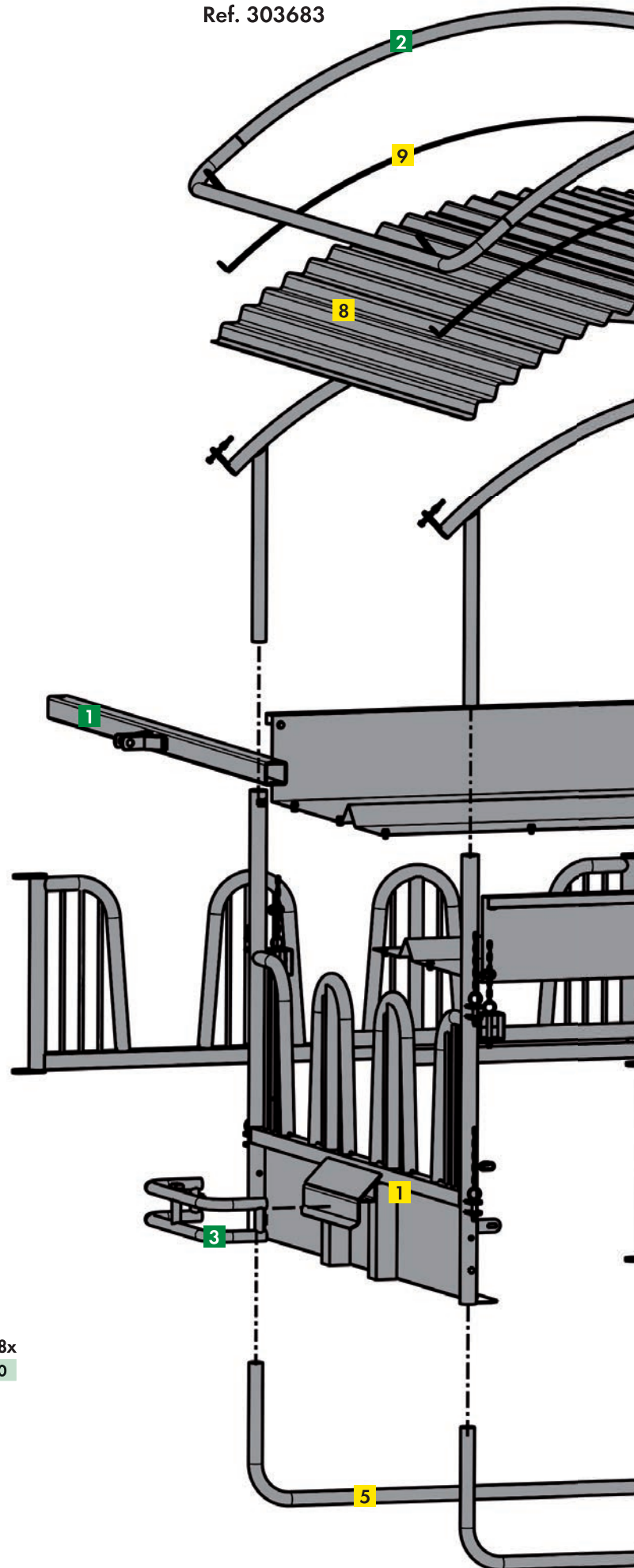
Mounting with two persons in approx. 2 h

# Installation Instructions

## Included in delivery:

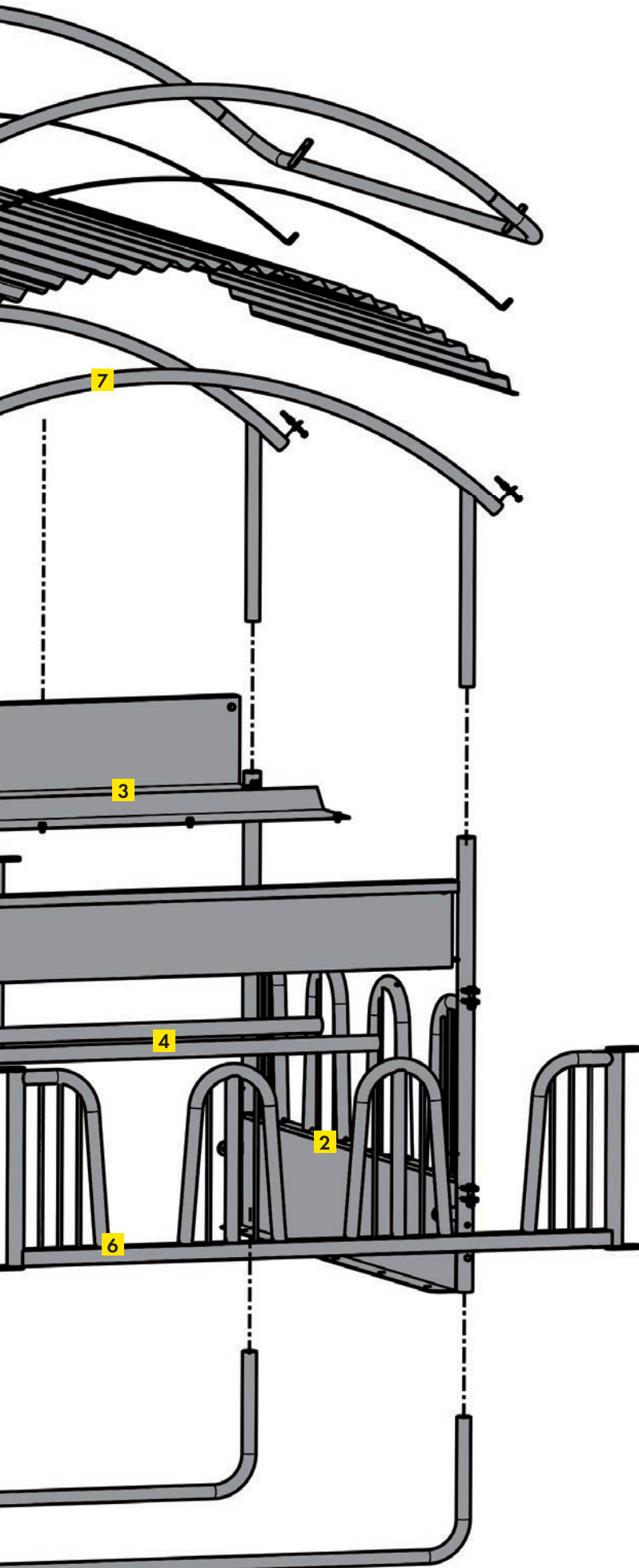
	Qty	Description
1	1x	Feed trough side part with 3-point-linkage
2	1x	Feed trough side part
3	2x	Bottom plate
4	2x	Support tubes
5	2x	Skid-type feet
6	2x	Feed front side panel
7	2x	Roof arch
8	3x	Roof plate
9	2x	Roof tightening strap

Ref. 303683



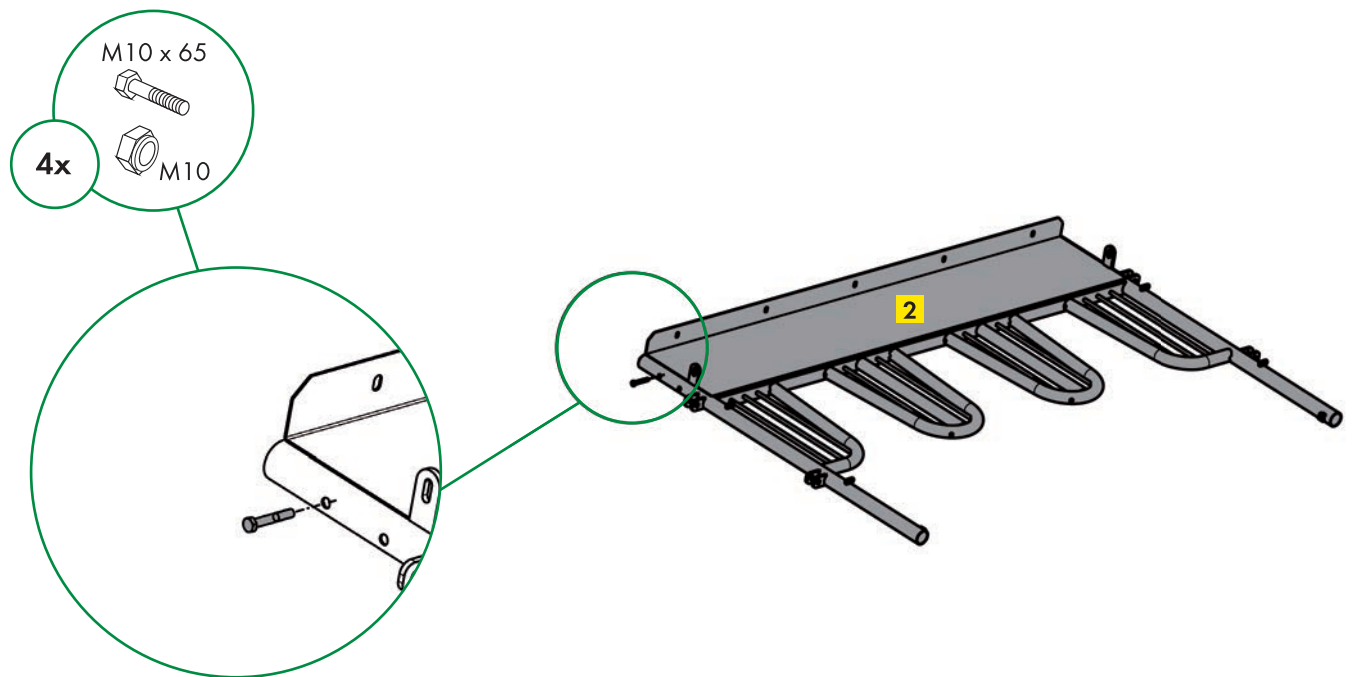
**Accessories (optional):**

	Qty	Description
1	1x	Upper Link Tube (Ref. 30358311)
2	1x	Roof-Edge Protection (Ref. 303573)
3	1x	3-Point-Linkage Protection (Ref. 303547)

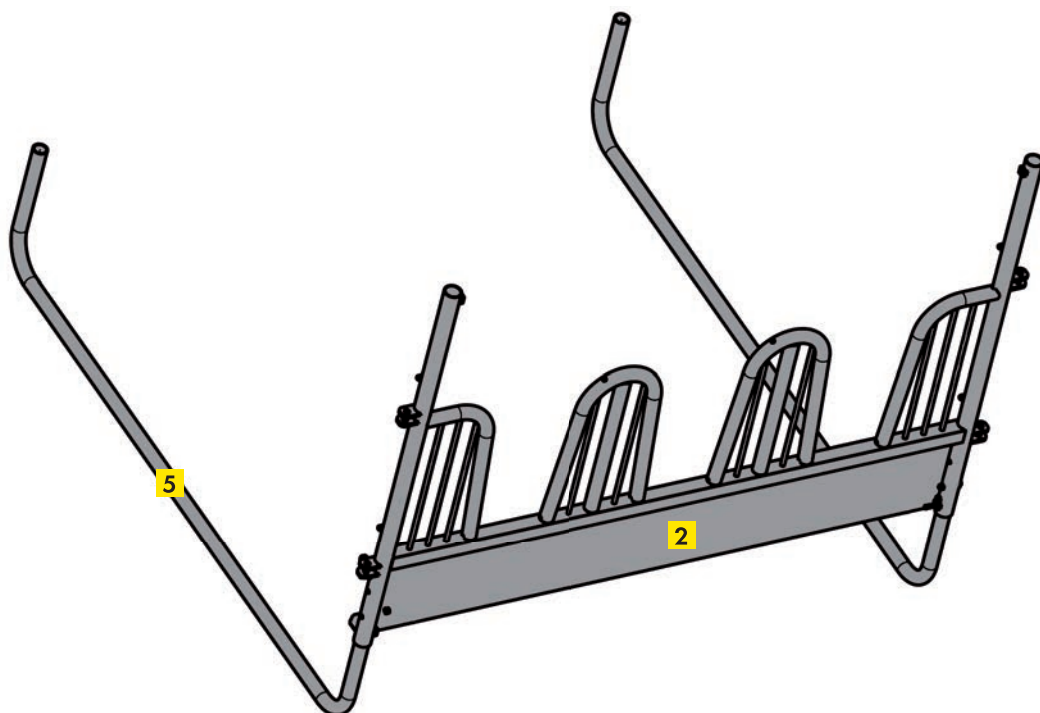


## Installation Instructions

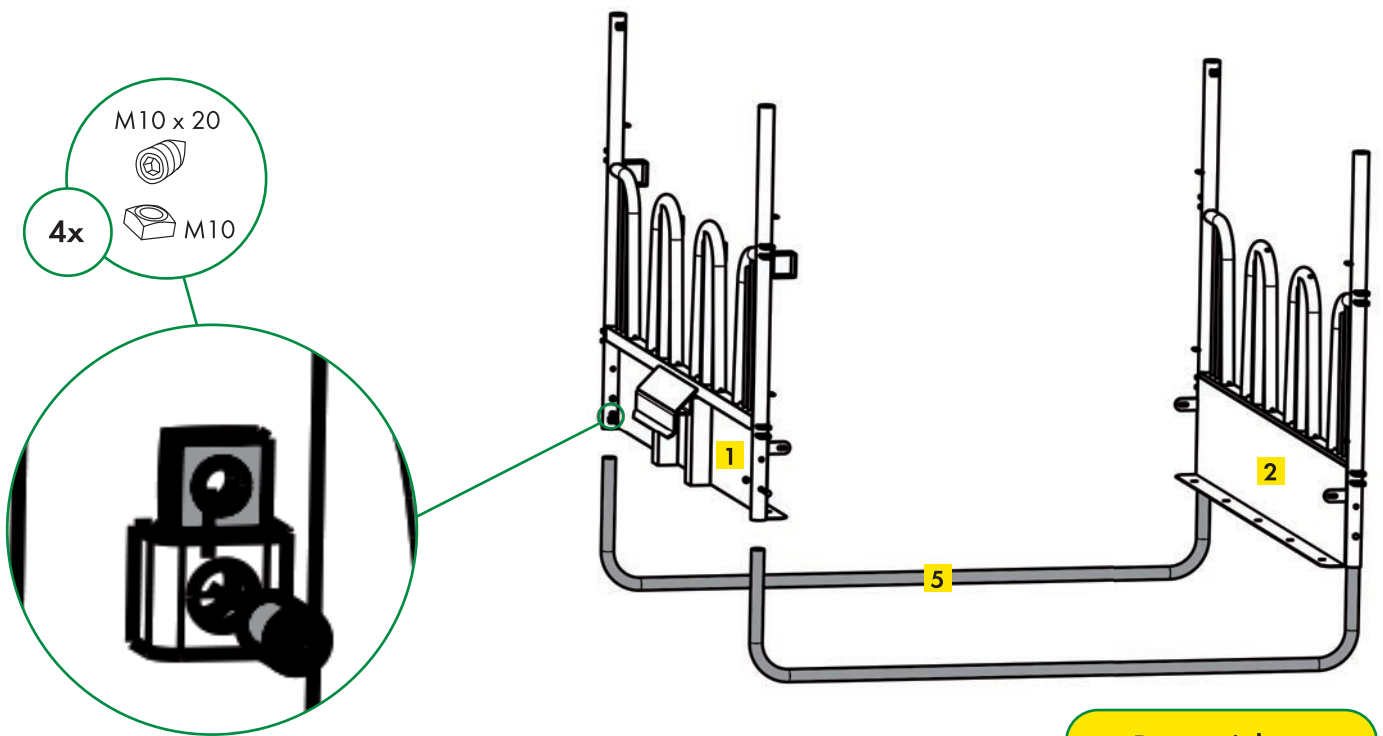
1. Fit the stop bolts (M10 x 65) for the skid-type feet in the side parts **1** and **2**.  
Two highs are possible.



- 
2. Place the side part **2** on the skid-type feet **5**.



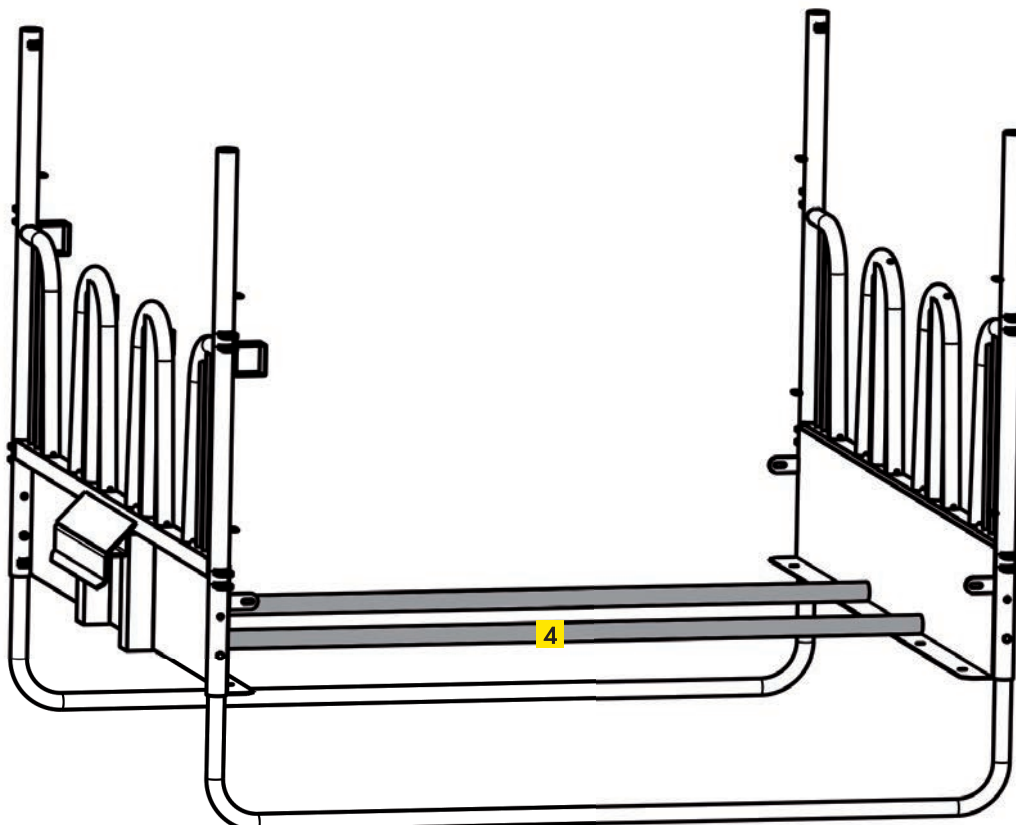
**3.** Place the second side part **1** on the skid-type feet **5** and fix the clamping screws in the side parts.



Do not tighten  
the screws yet!

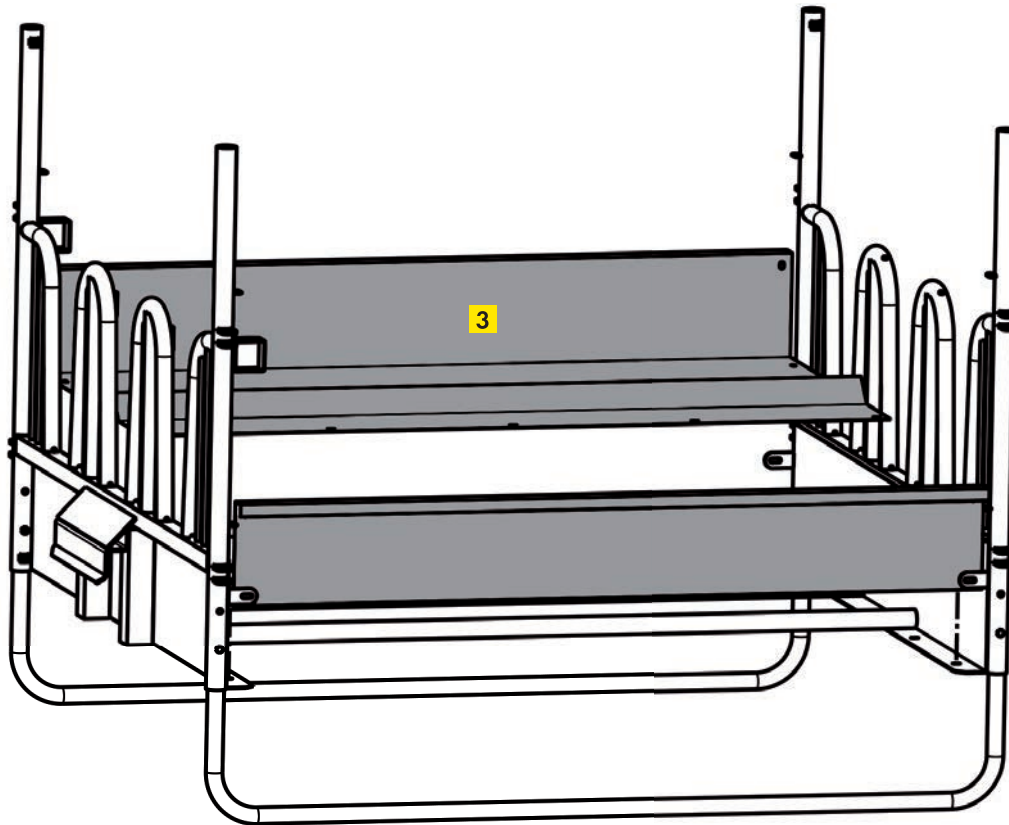


**4.** Attach support tubes **4**.

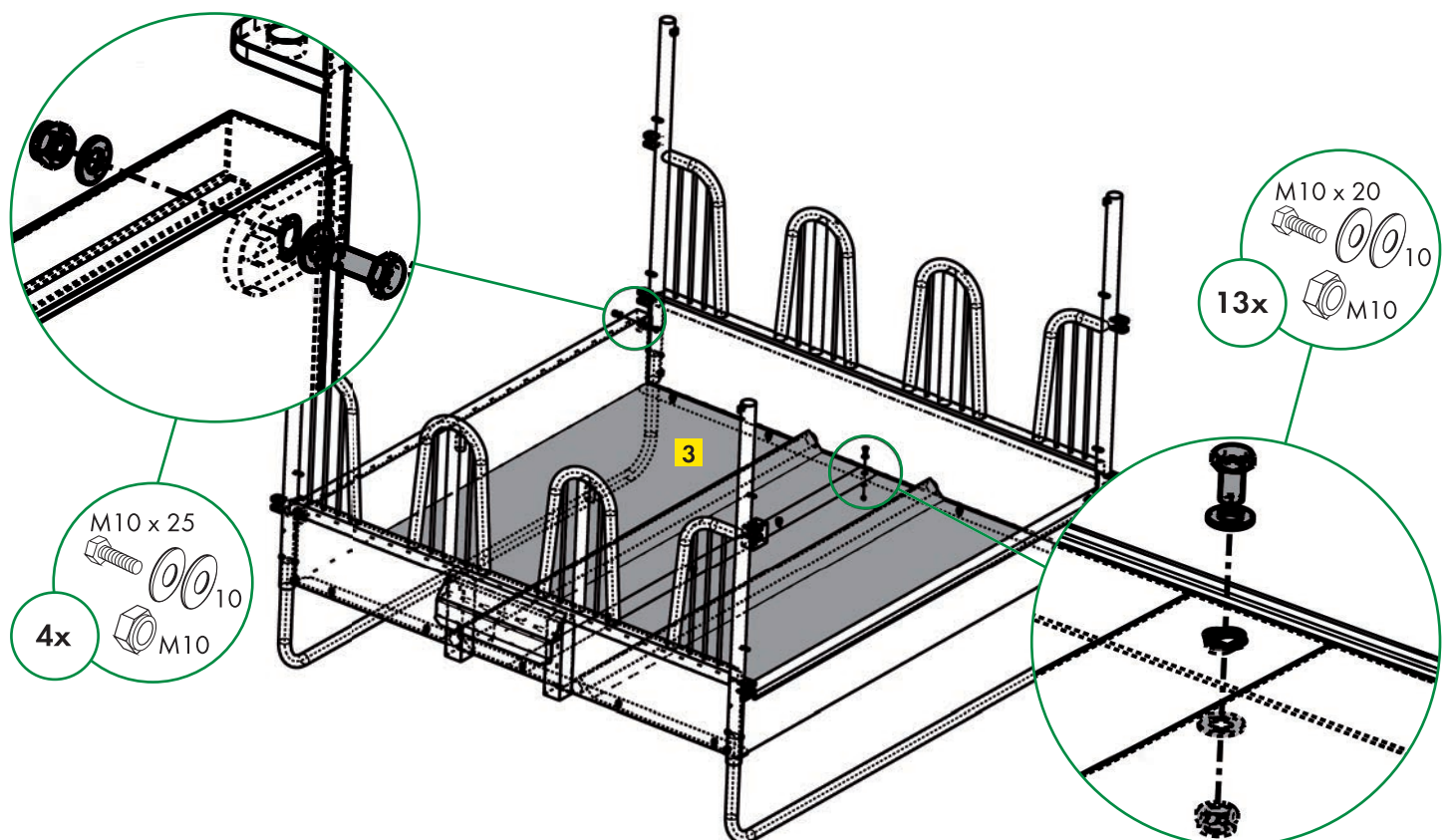


# Installation Instructions

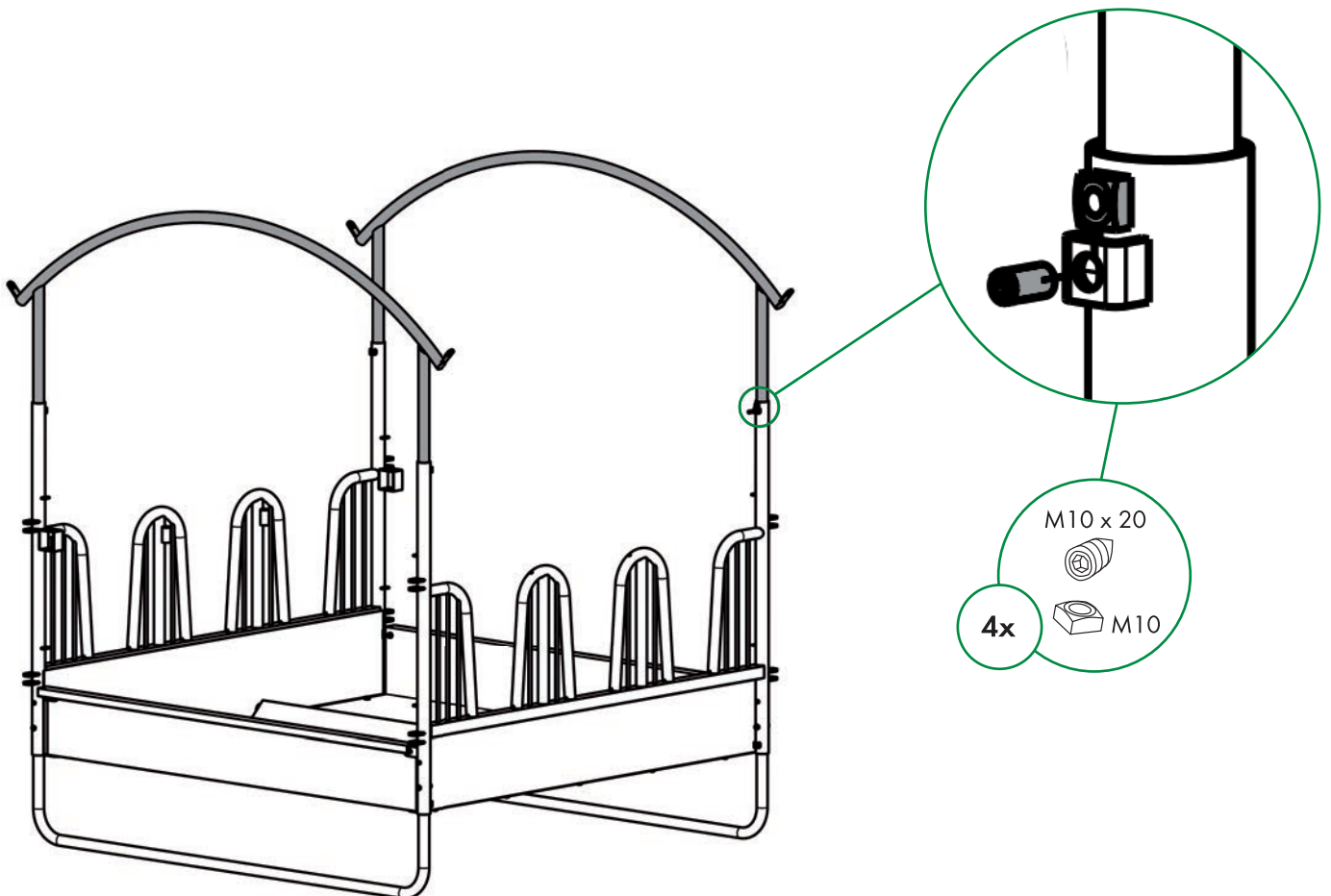
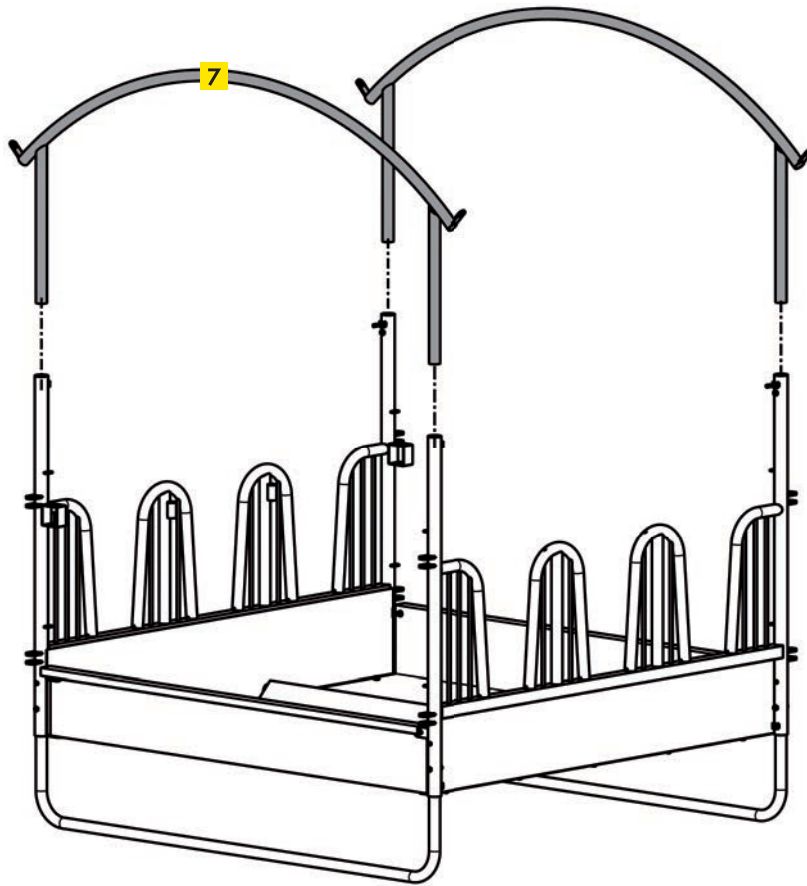
5. Insert bottom plates **3**.



6. Screwing the bottom plates **3**. Use washers above and below of the bottom plates.

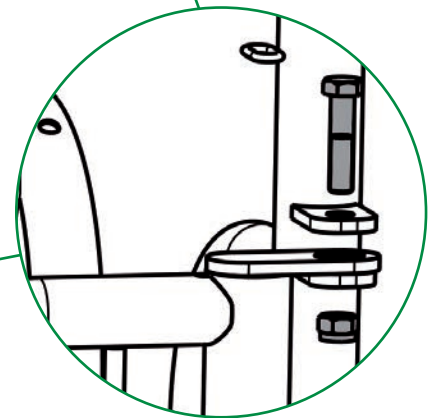
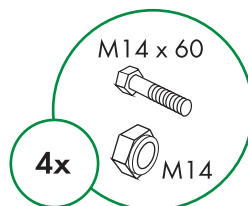
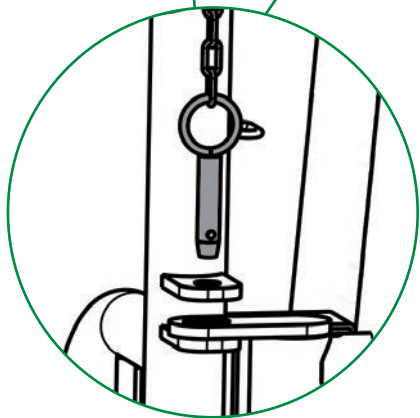
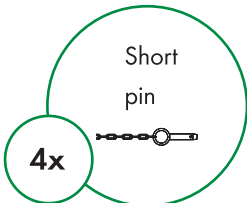
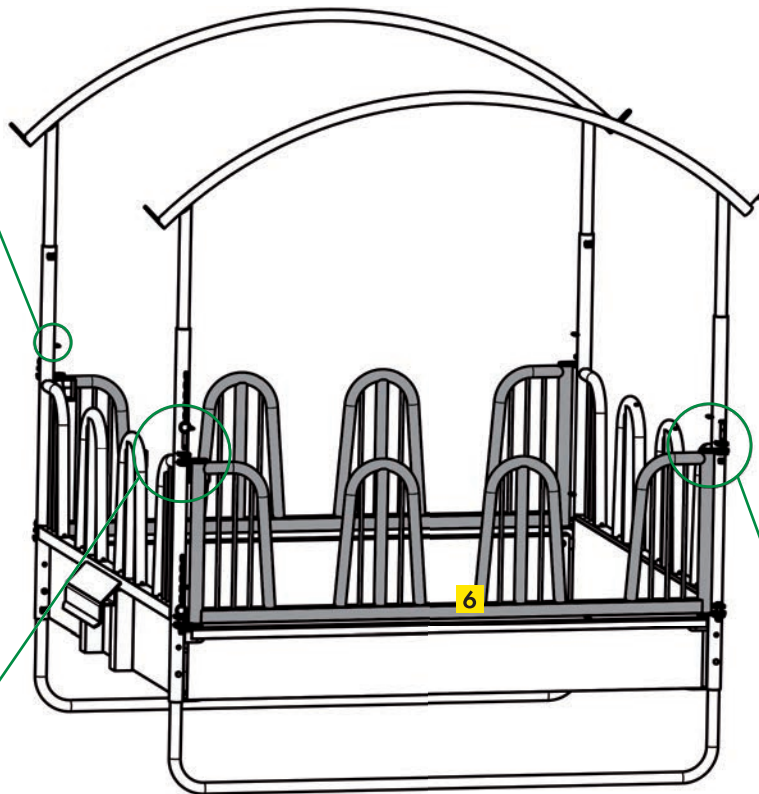
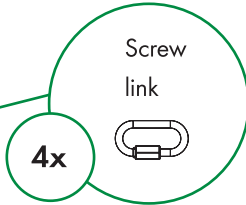
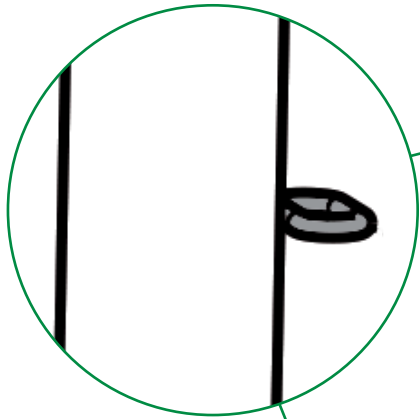


**7.** Insert the roof arches **7** into the side parts, choose the desired high and set the clamping screws.



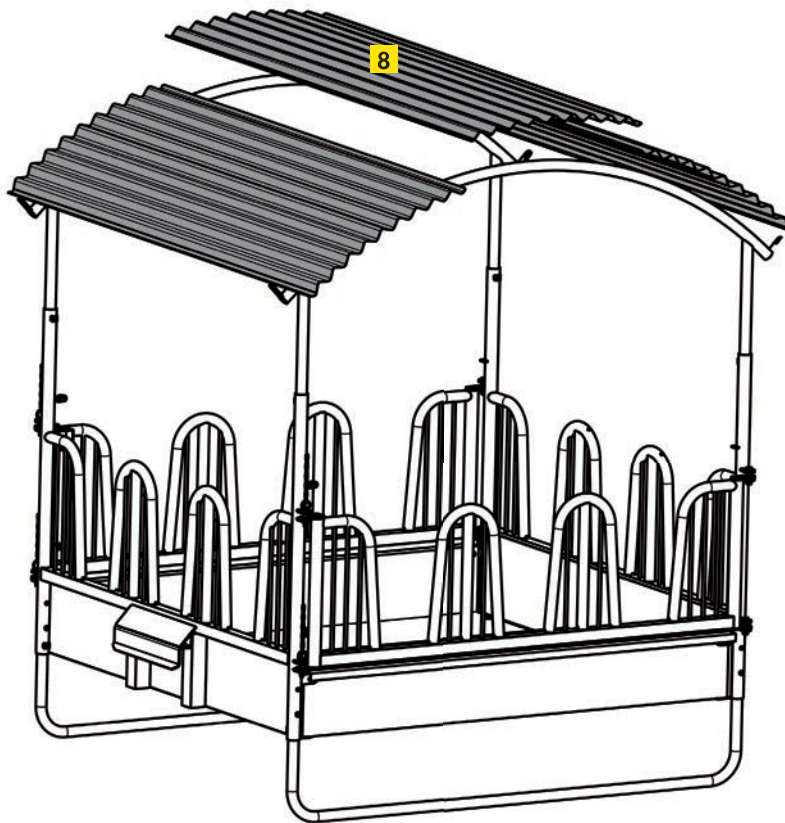
# Installation Instructions

8. Place the feed front panels **6** into the feeder and fix them with short pins on one side and screws on the other side. Fix the chain of the pins by screw links to the welded chain link on the feeder.



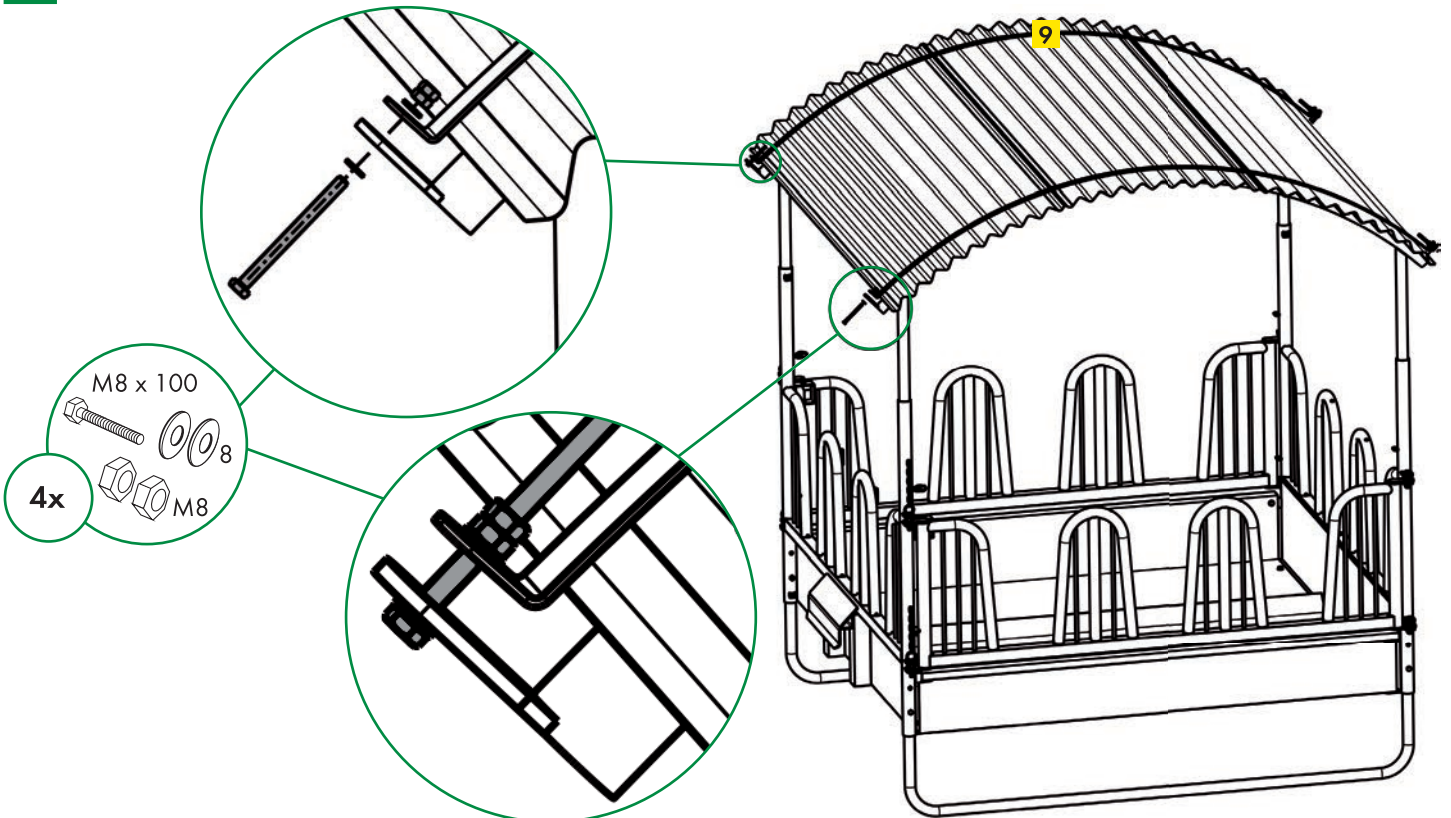


9. Install roof plates 8.



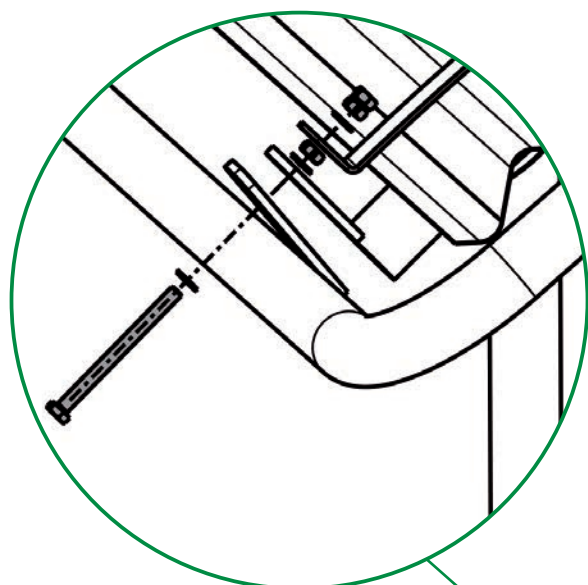
10. Fix roof plates via roof tightening strap 9 (and optionally roof-edge protection 2 - see step B).

A Mounting without roof-edge protection

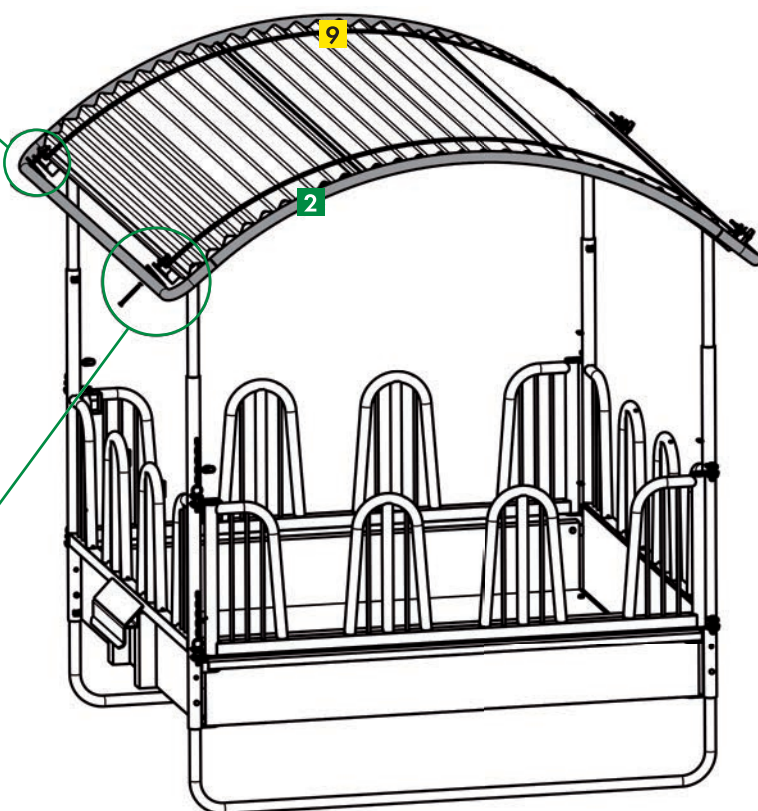
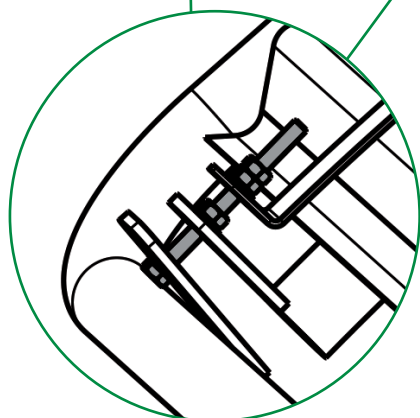
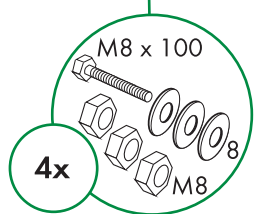


# Installation Instructions

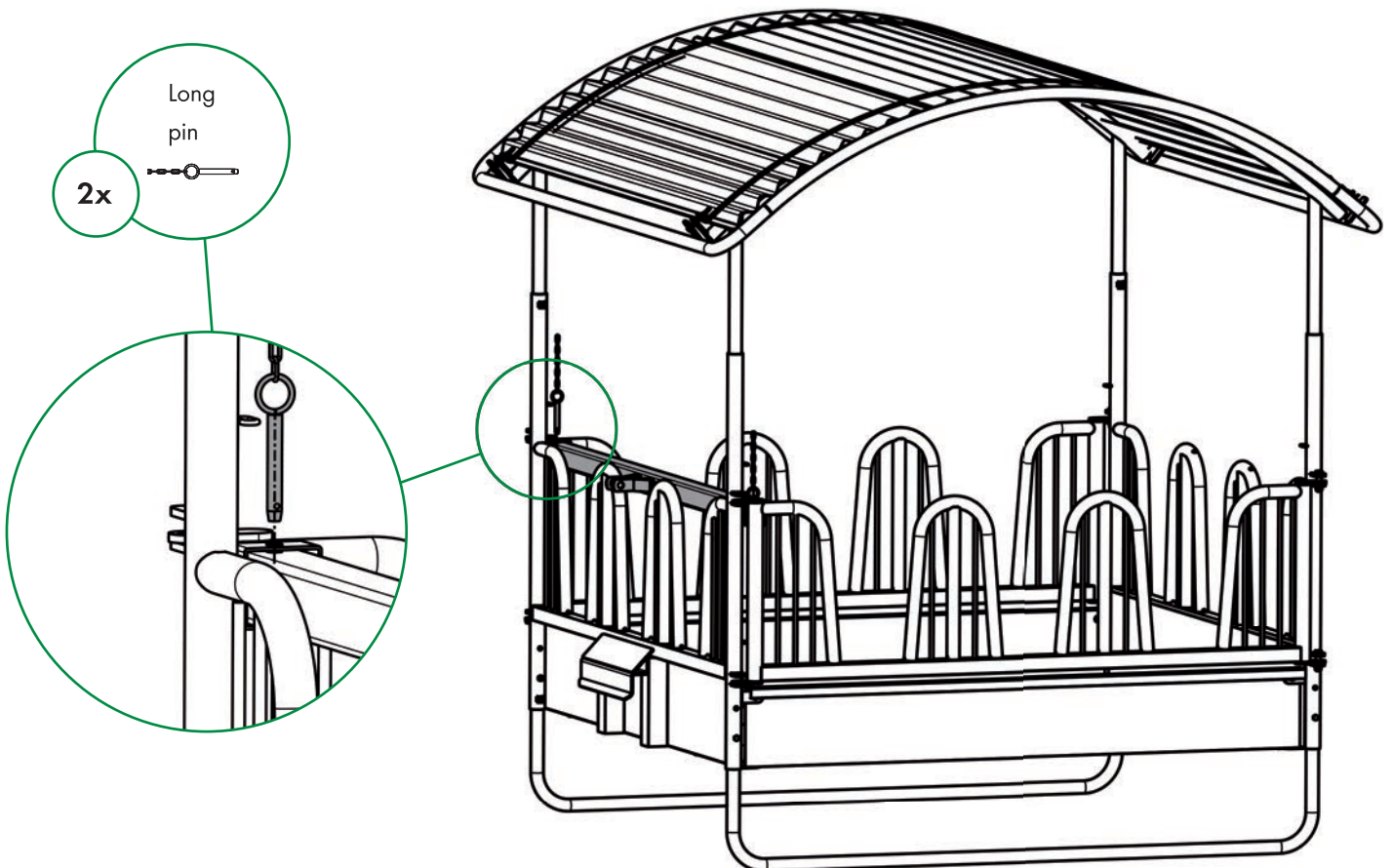
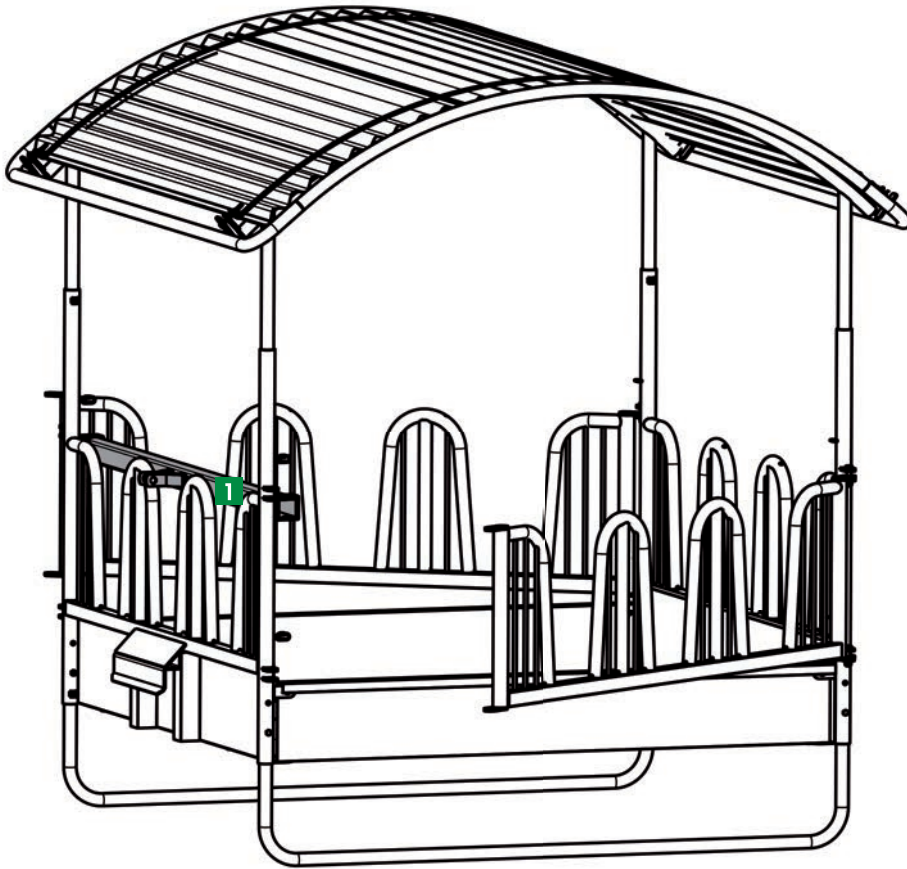
**B** Mounting with roof-edge protection **2**  
First fix the roof edge-protection Ref. 303573 **2** and after that mount the roof tightening straps **9**.



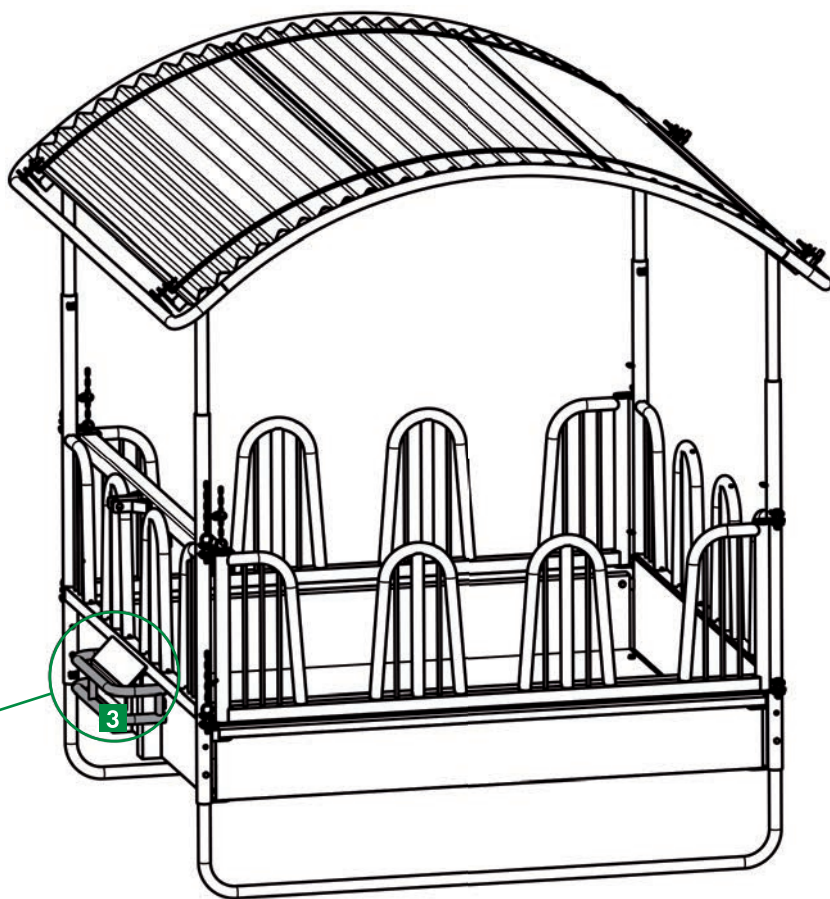
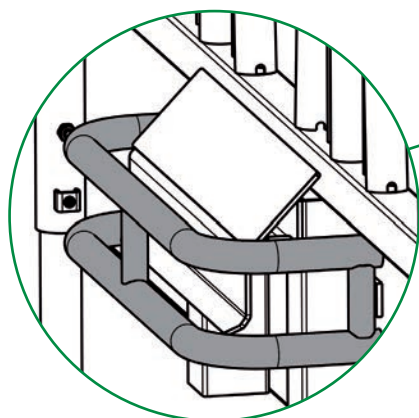
Note the correct position of the washers and nuts!



- 11.** Optional: Place the Upper Link Tube **1** and secure it by the long pin.  
Fix the chain of the pin to the welded chain link, too.



- 12.** 3-Point-Linkage Protection **3** is recommended for horses.  
Hook in the 3-Point-Linkage Ref. 303547 **3**.



#### Application notes

- In the event of filling with silage bales, the base plates and side frames should be given a bitumen coating (Ref. 339202).
- The feeder can be moved at a maximum speed of 10 km/h when empty.

Ref. 303683

NEDERLAND

## Compacte vierkante ruif met veiligheid voederhekken

Compact-Viereckraufe mit Sicherheits-Palisadenfressgittern / Râtelier carré Compact à arceaux Sécurité /

Compact Rectangular Feeder with Safety Tombstone Feed Front / Comedero rectangular compacto con cornadiza seguridad



Voor de montage is bovendien het volgende nodig:

- Moersleutelset
- Inbussleutel
- Ladder



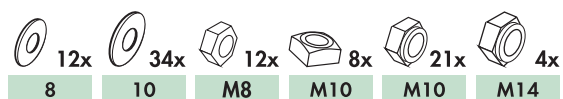
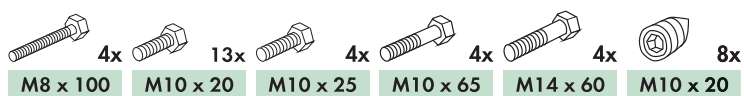
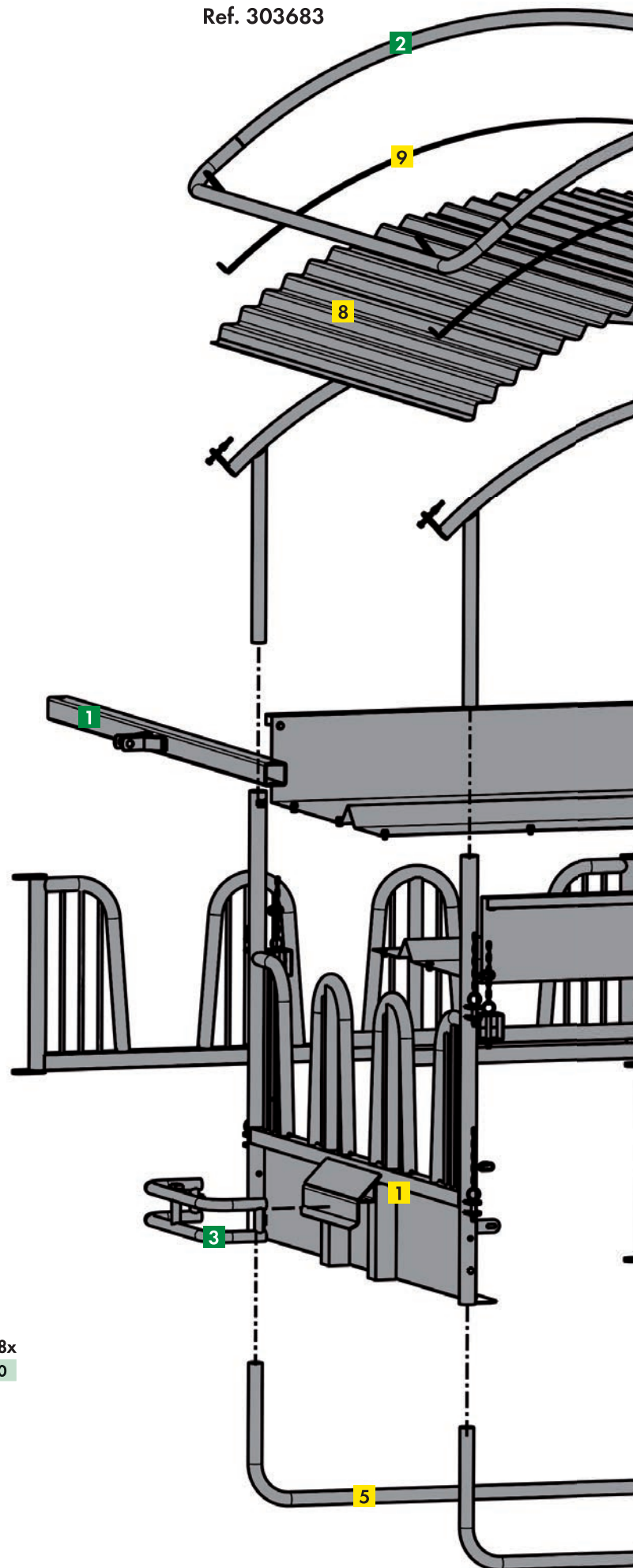
Montage met twee personen in ca. 2 h



## In de levering inbegrepen:

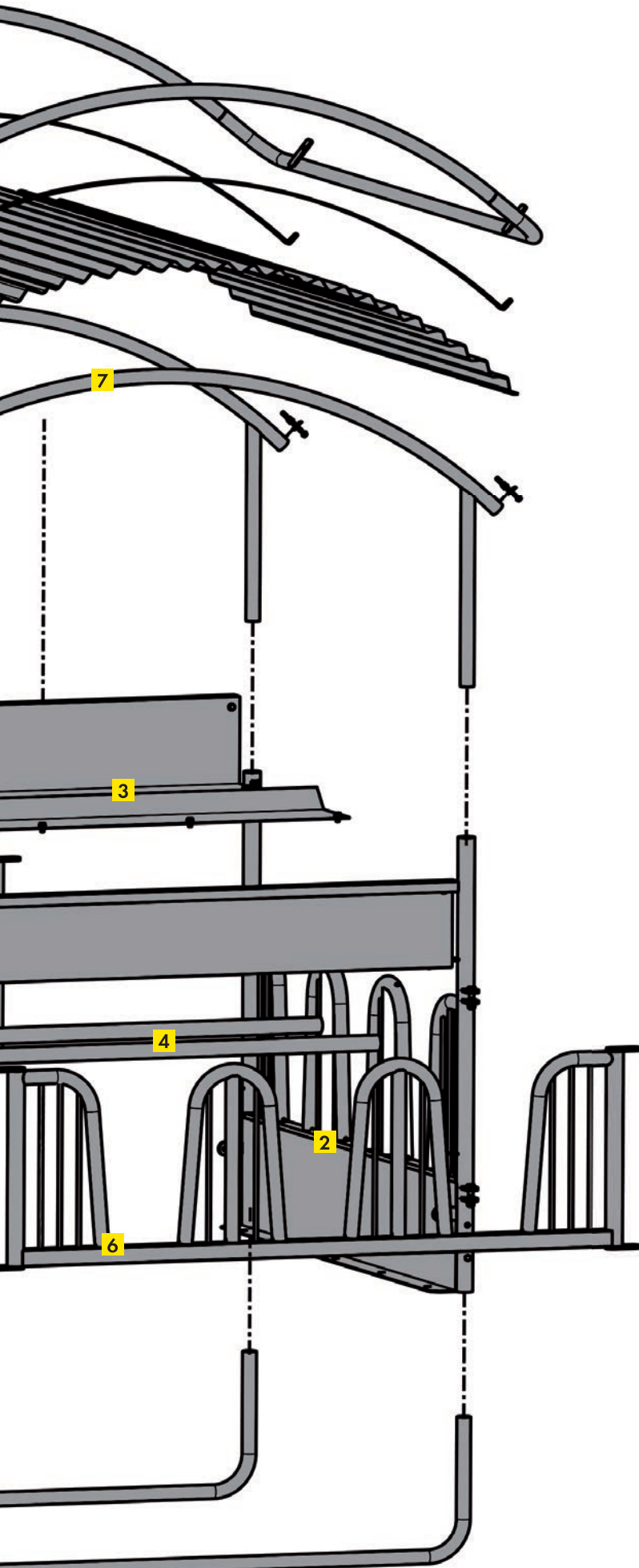
	Stuk	Omschrijving
1	1x	Zijstuk met driepuntsophanging
2	1x	Zijstuk
3	2x	Bodemplaat
4	2x	Verstevigingsbuis
5	2x	Onderstelbuis
6	2x	Voerhek
7	2x	Dakboog
8	3x	Dakplaat
9	2x	Dakspanband

Ref. 303683



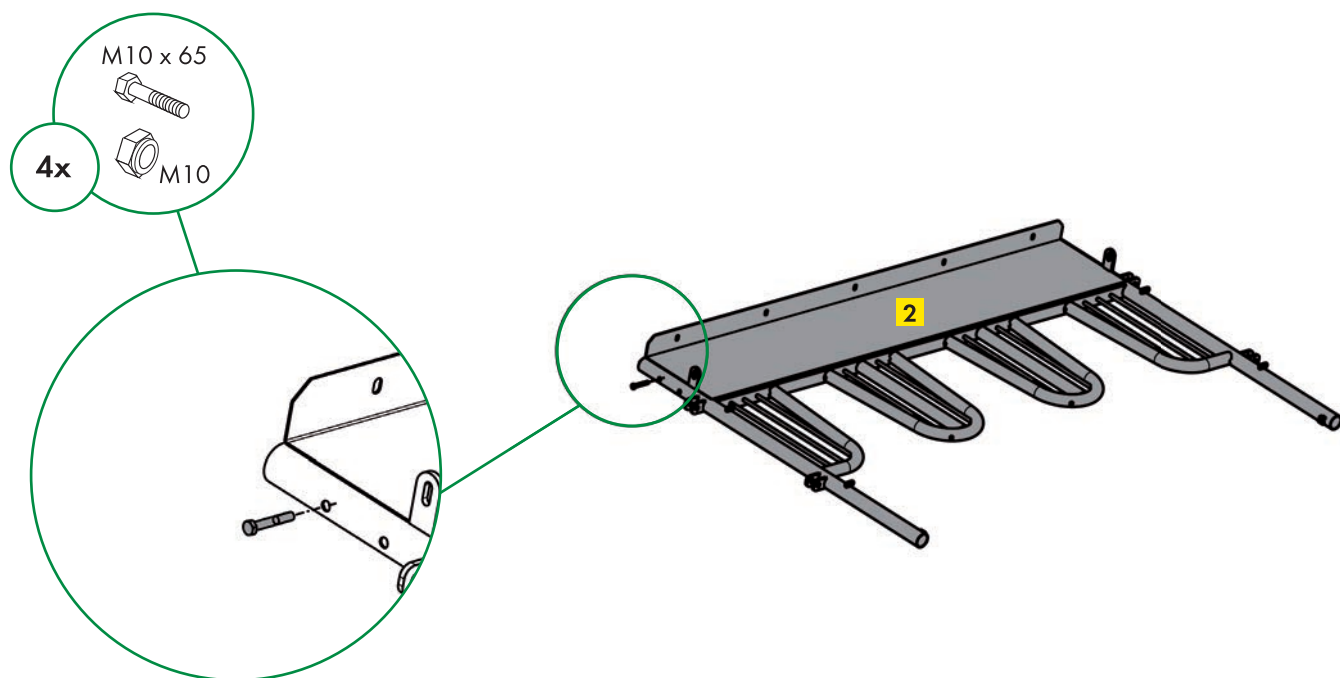
**In de levering inbegrepen Accessoires (optioneel):**

	Stuk	Omschrijving
1	1x	Top link buis (Ref. 30358311)
2	1x	Dakrand-veiligheidsbeugel (Ref. 303573)
3	1x	3-punts-veiligheidsbeugel (Ref. 303547)

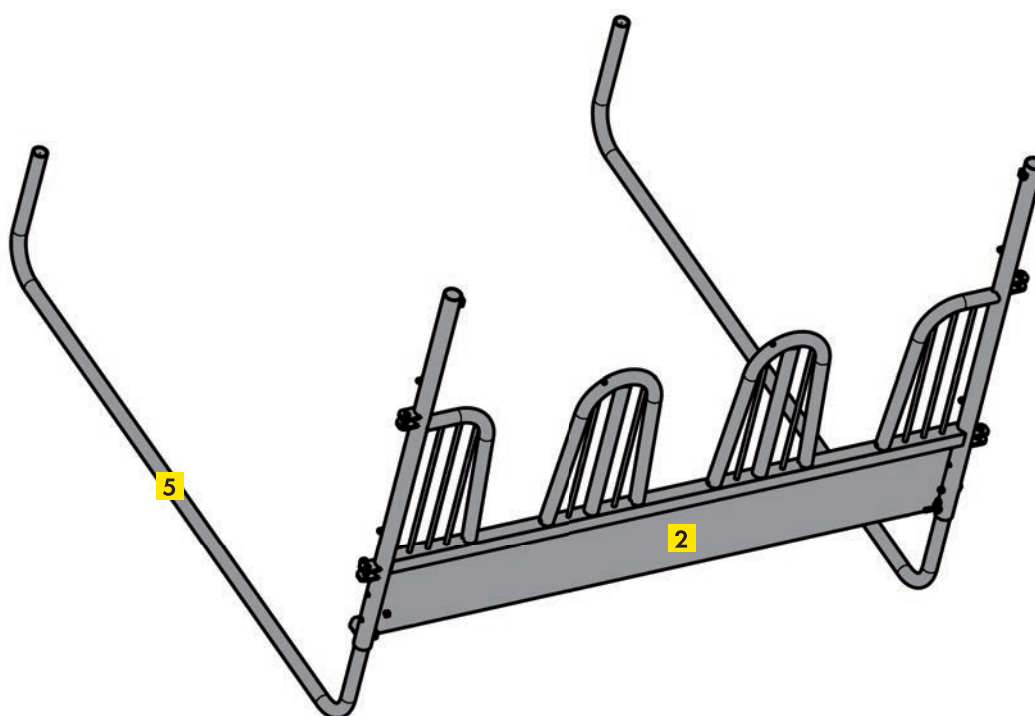


## Montagehandleiding

- 1.** Monteer de aanslagschroef (M10 x 65) voor de geleiders in beide zijden **1** en **2**.  
Twee mogelijke hoogte-instellingen.

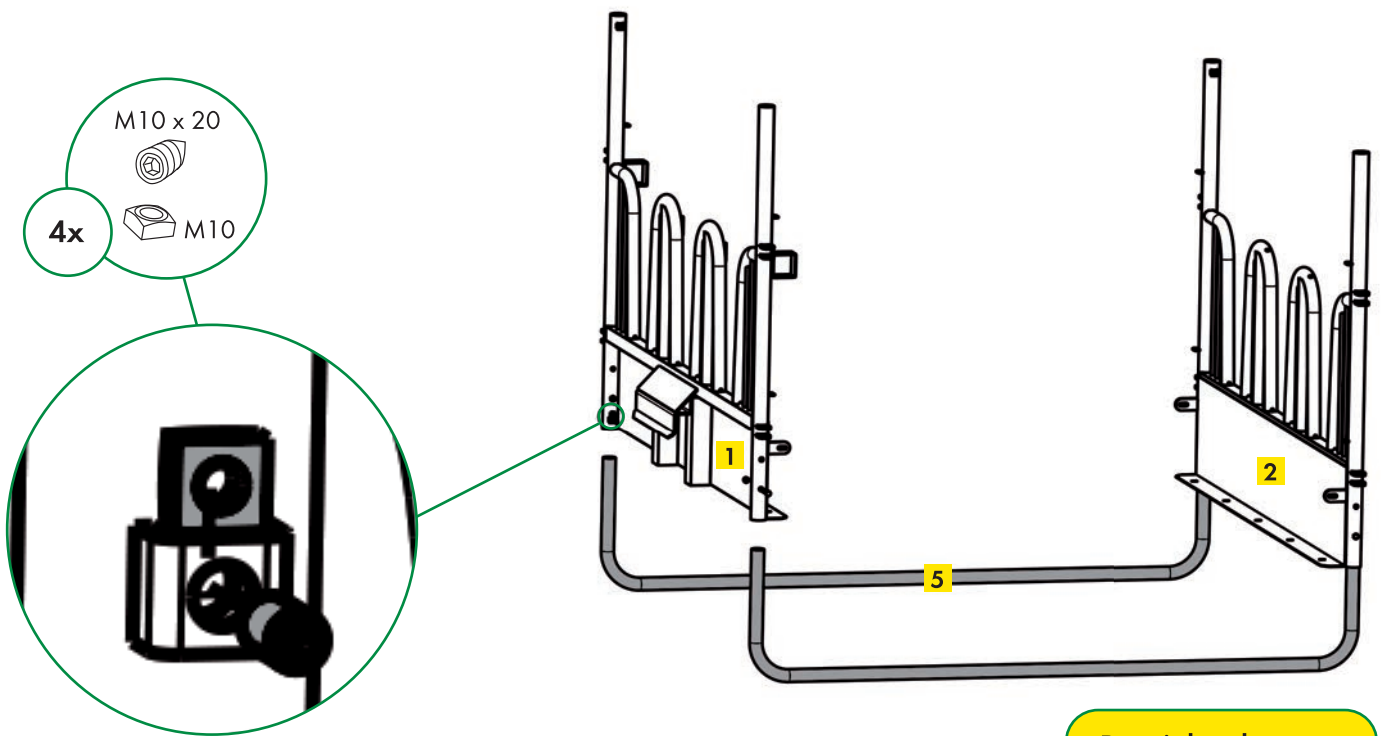


- 2.** Plaats het zijdeel **2** op de glijders **5**.

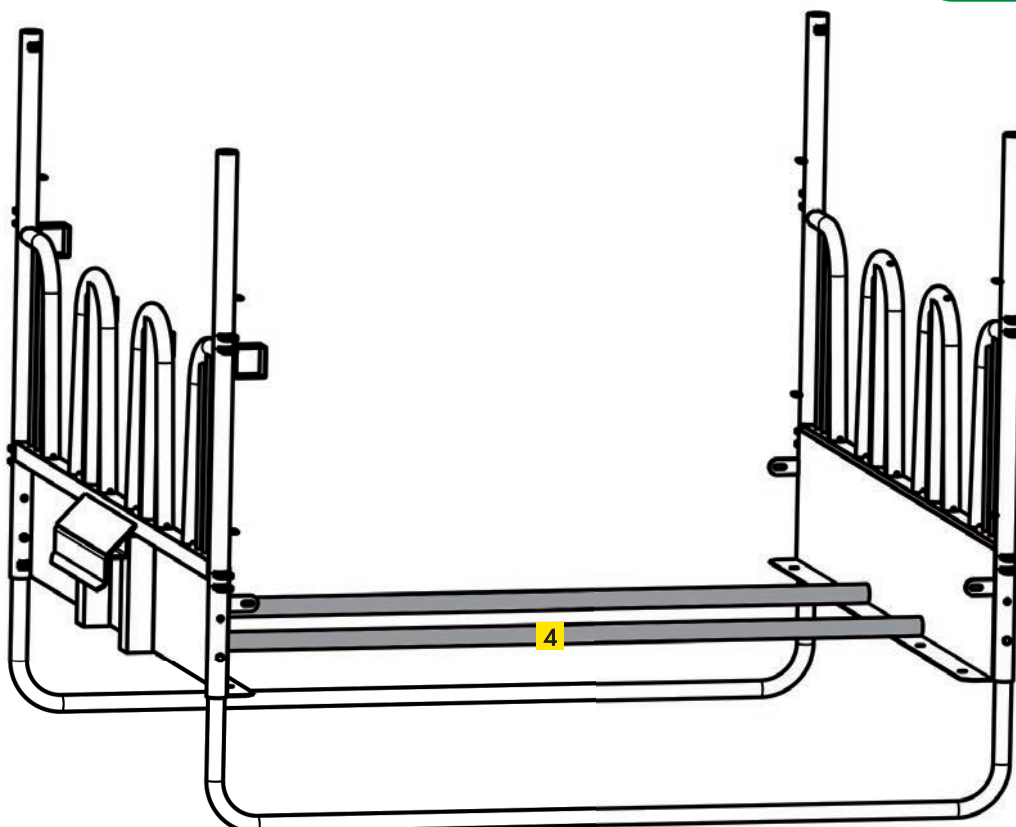




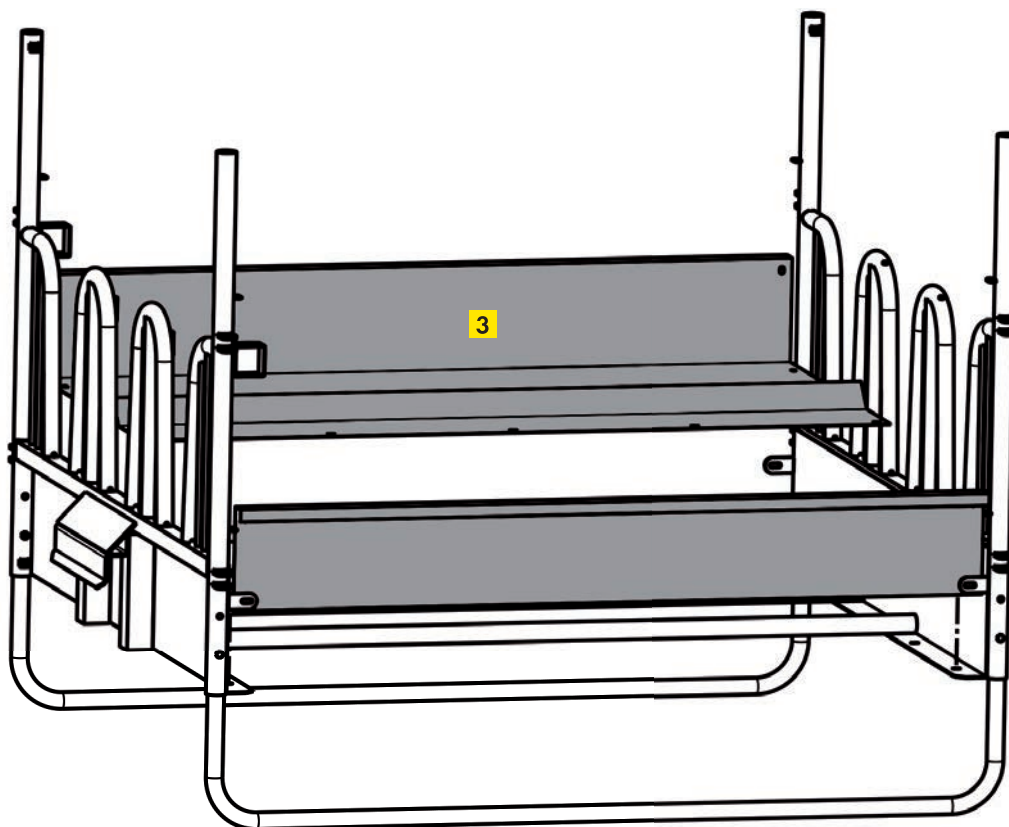
**3.** Plaats het tweede zijdeel **1** op de geleiders **5** en breng de klemmschroeven aan op beide zijden.



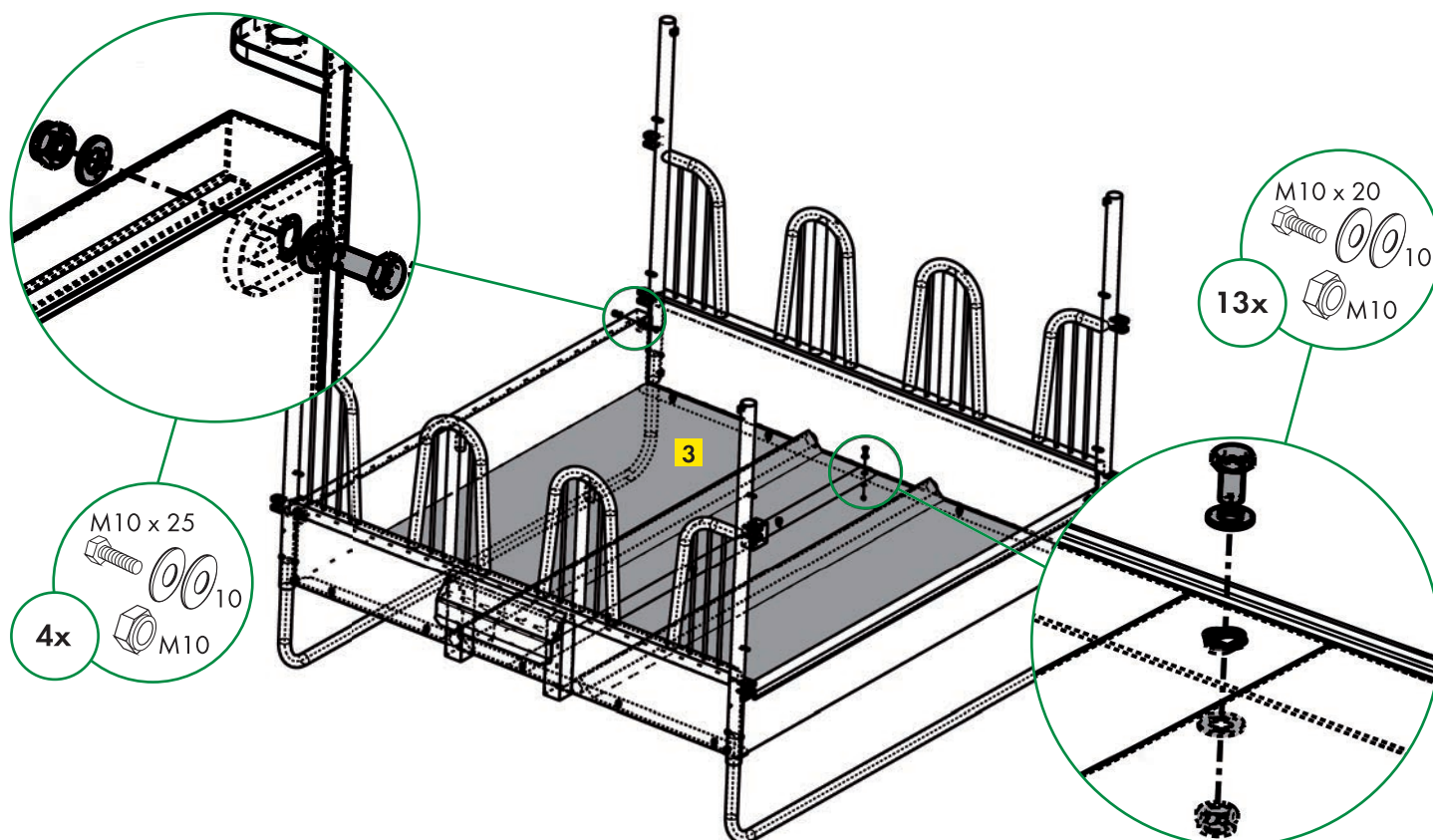
**4.** Plaats de verstevigingsbuizen **4**.



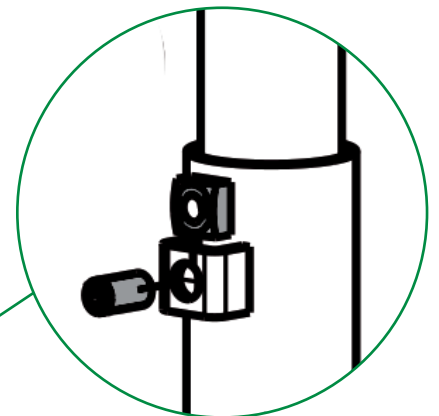
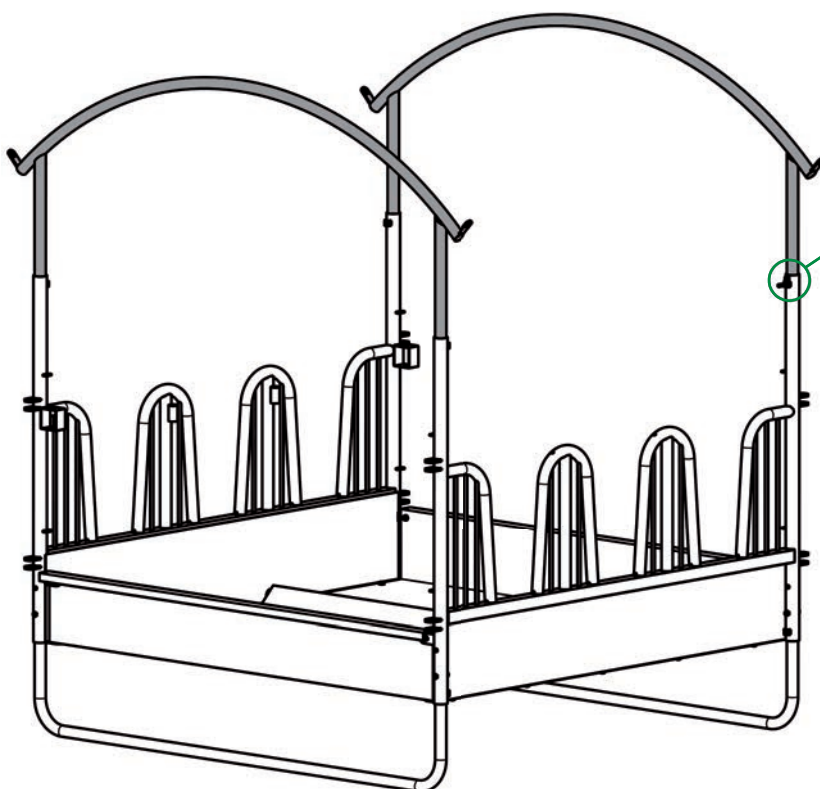
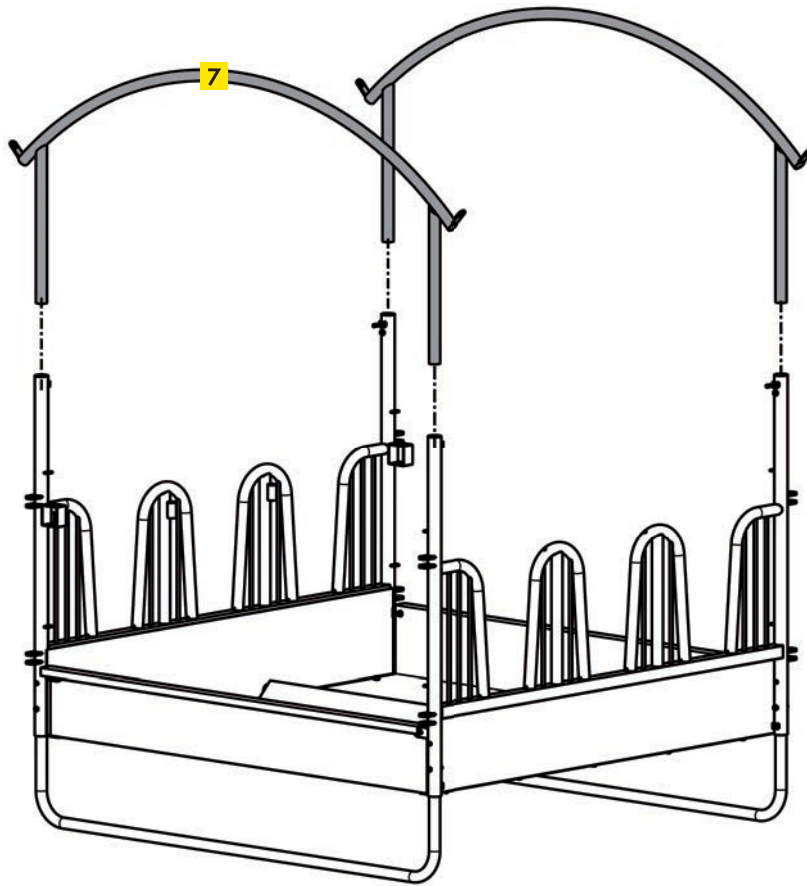
## 5. Plaats de bodemplaten 3.



## 6. Schroef de bodemplaten 3 vast. Gebruik sluitringen boven en onder de bodemplaten.



7. Plaats de dakbogen 7 in de zijdelen, stel de hoogte in en breng de klemschroeven aan.



M10 x 20

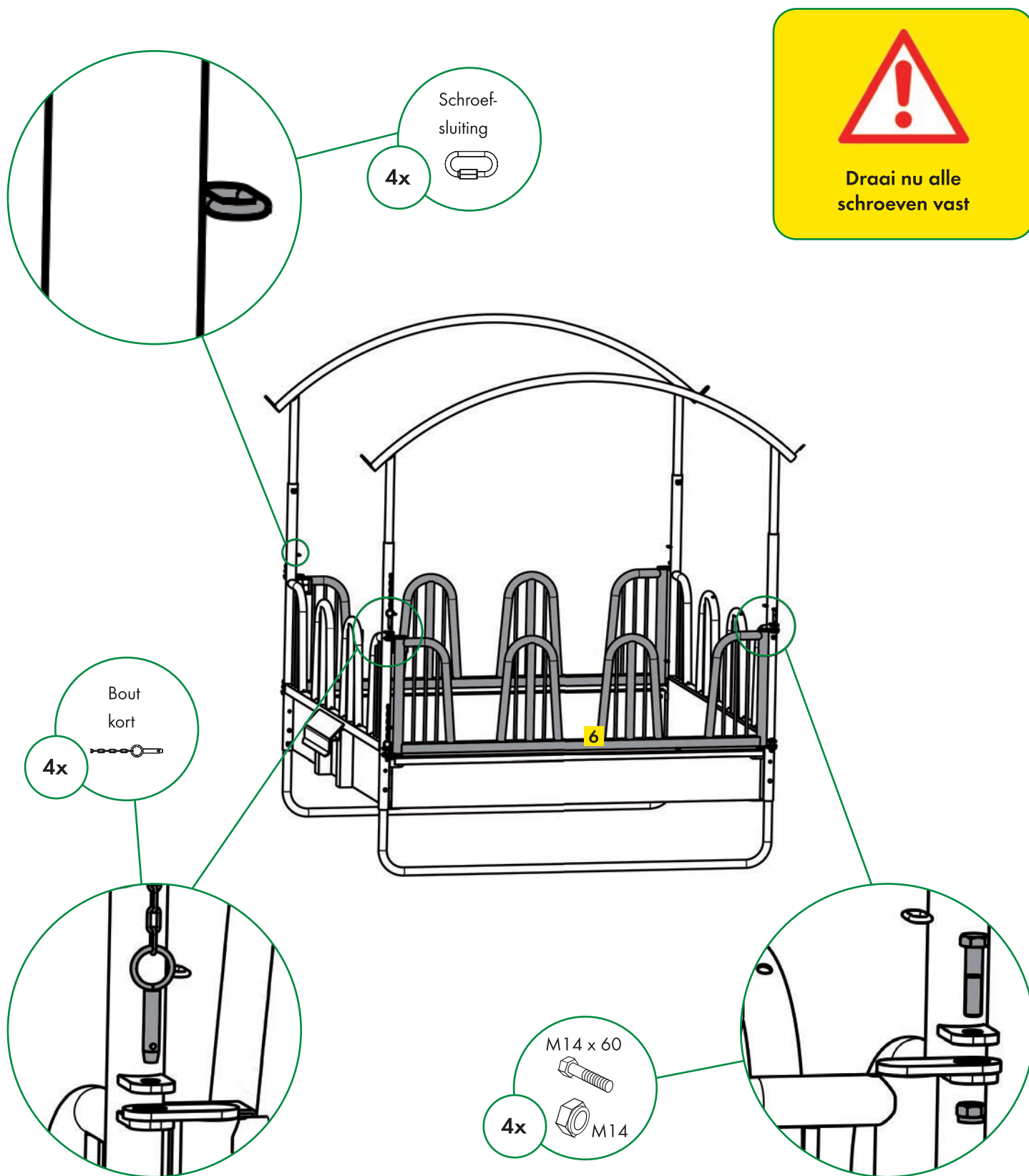


4x

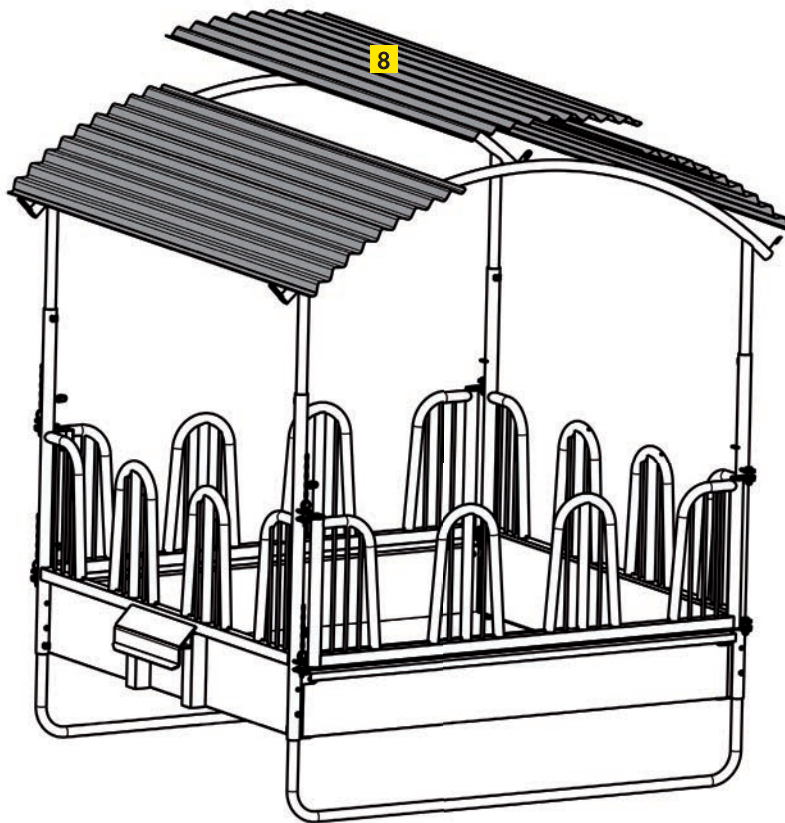


M10

**8.** Plaats het voerhek **6** en zet het vast met een korte bout aan één kant en met schroeven aan de andere kant. De ketting van de bouten is bevestigd aan de gelaste kettingschakel van de ruif via de schroefkettingschakels.

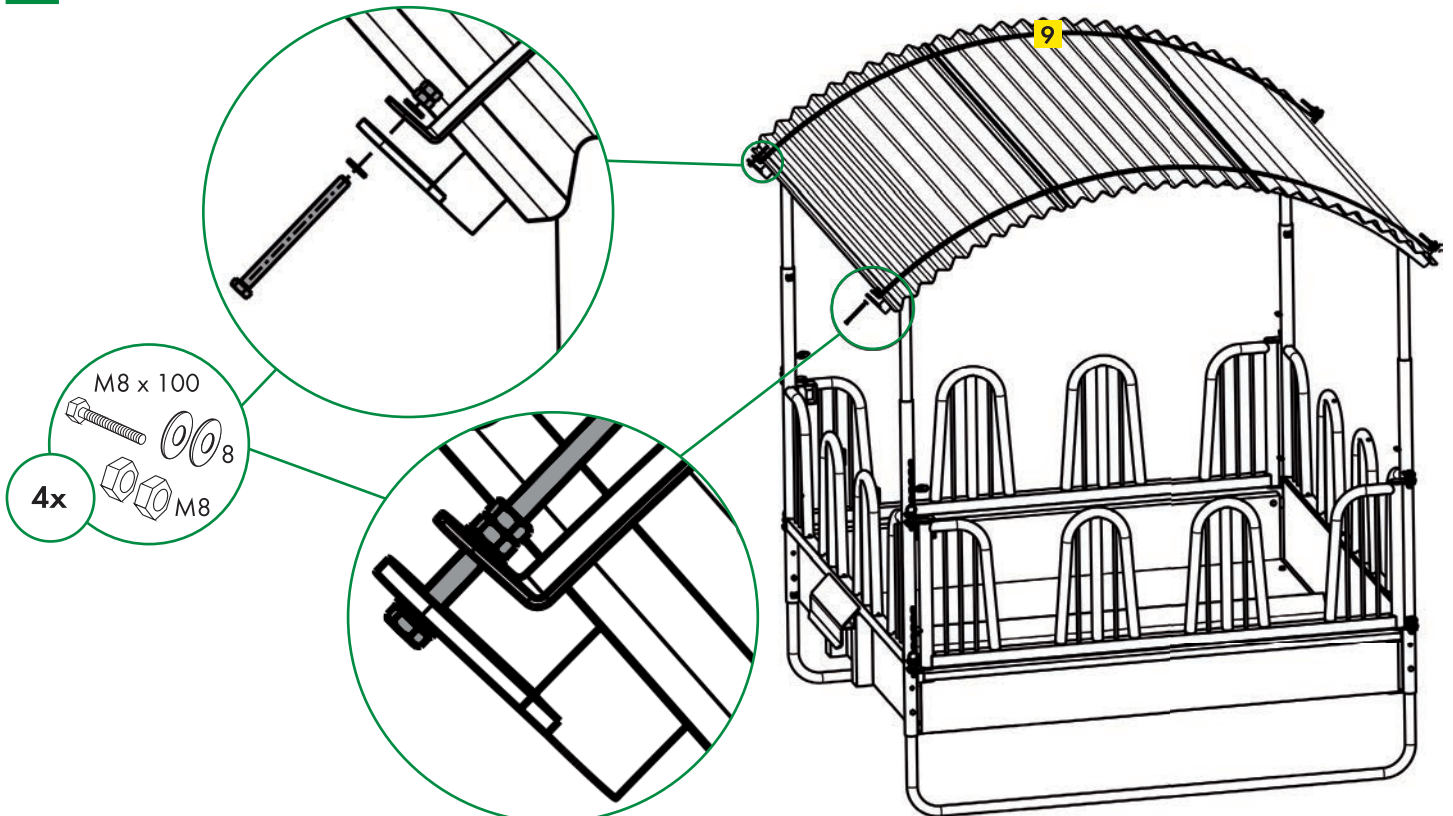


9. Leg de dakplaten 8 erop.

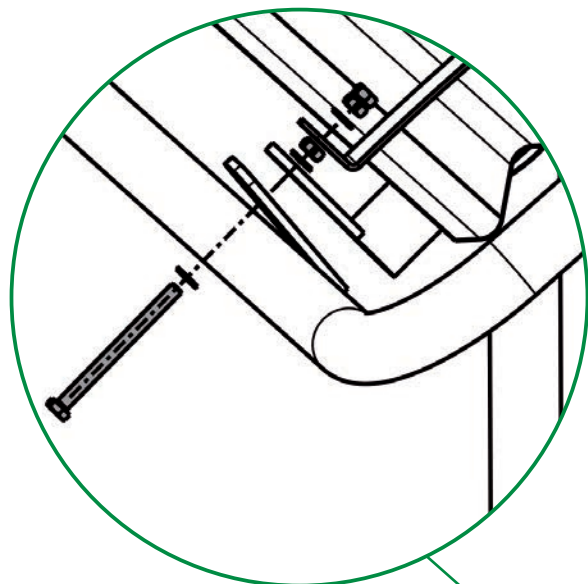


10. Monteer dakspanband 9 (en optionele dakrand beschermbeugel 2 stap B).

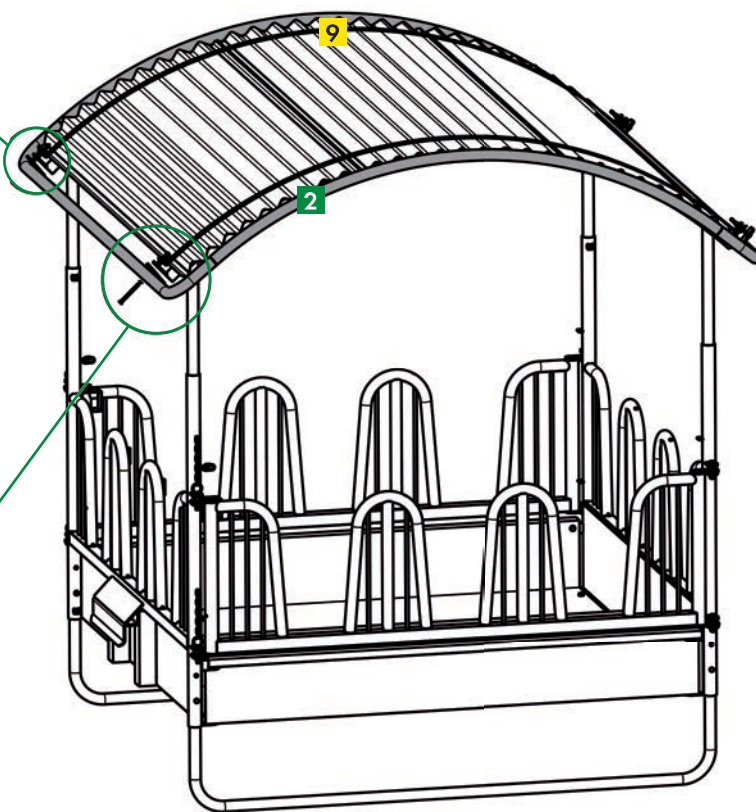
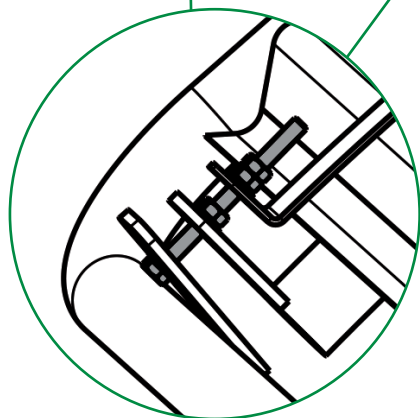
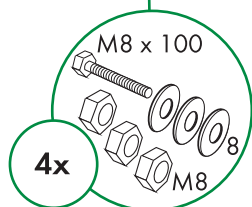
A Montage zonder dakrandbeveiliging



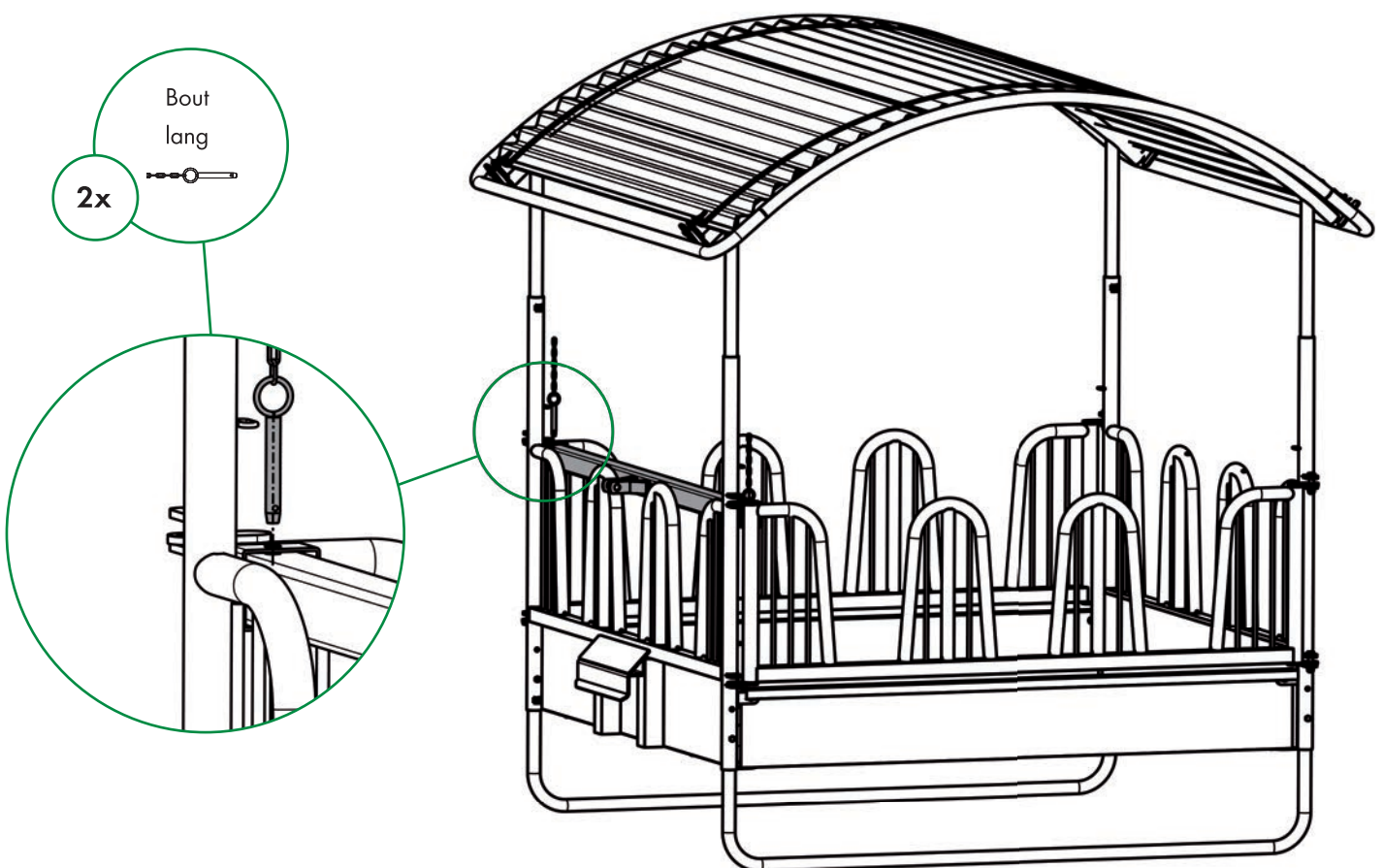
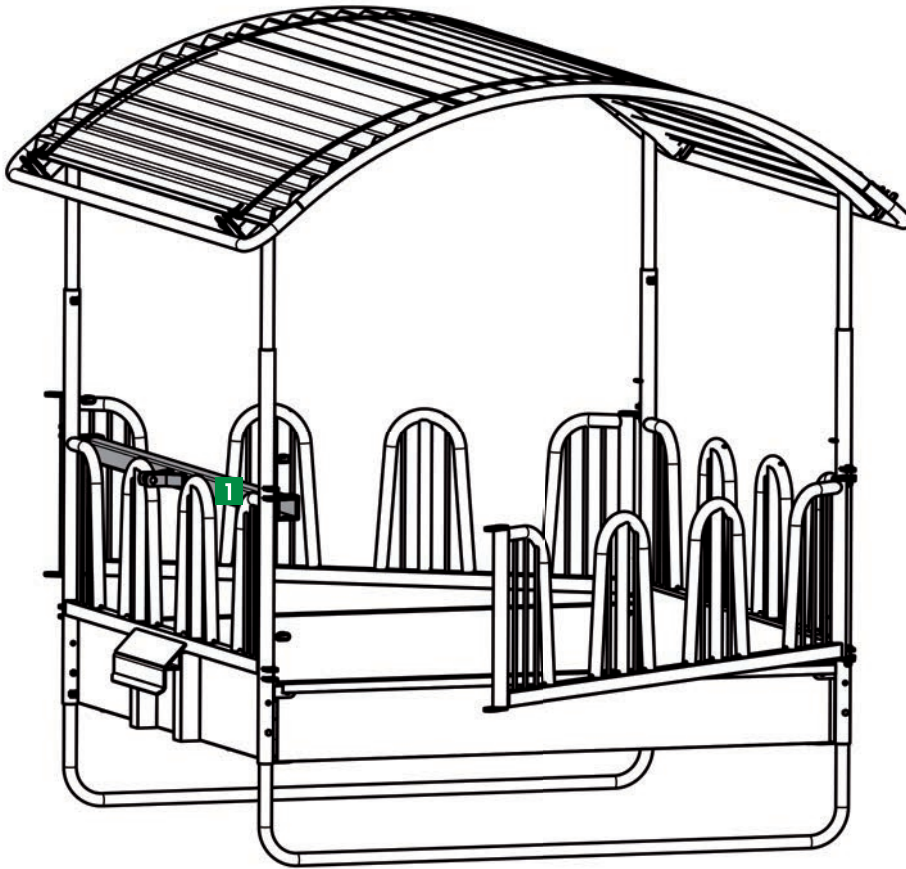
- B** Montage met dakrandbeveiliging **2**.  
Bevestig eerst de dakrand veiligheidsbeugel ref. 303573 **2** en monteer vervolgens de dakspanbanden **9**.



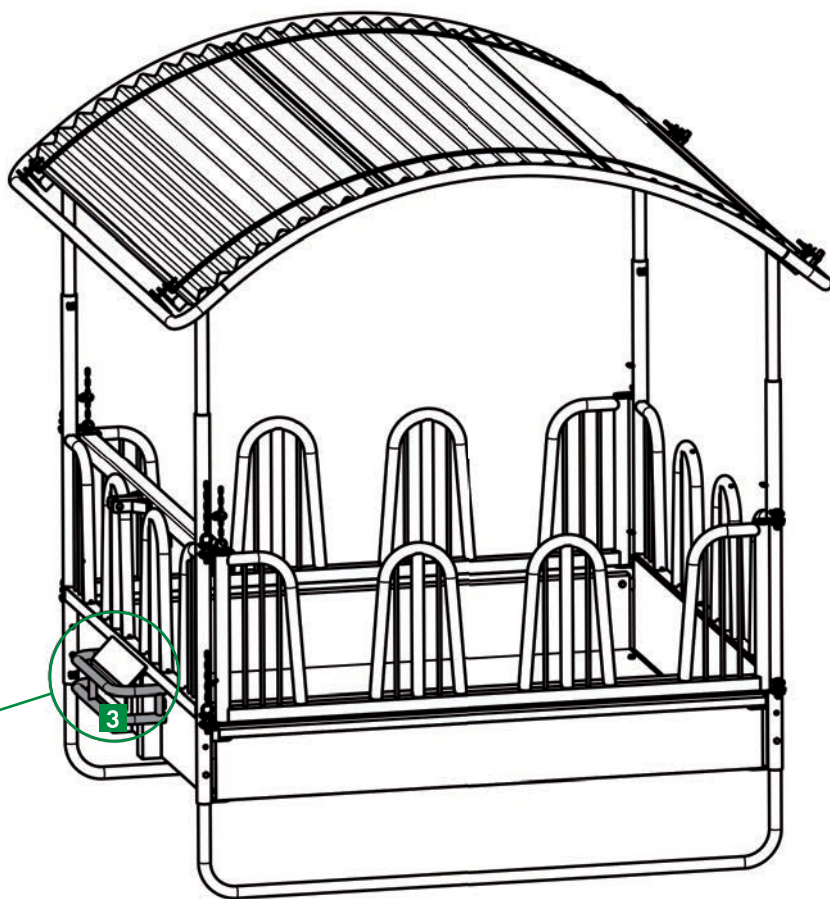
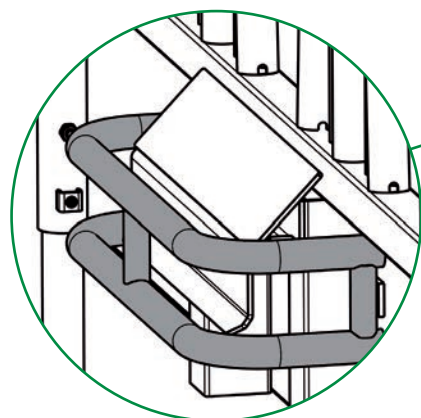
Let op de volgorde van de ringen en moeren!



- 11.** Optioneel: Plaats de top link buis **1** n zet hem vast met de lange bout.  
De ketting van de pinnen is ook vastgezet in de schroefkettingschakel.



- 12.** Driepuntsveiligheidsbeugel **3** aanbevolen voor paarden.  
Haak de driepunts veiligheidsbeugel ref. 303547 **3** in.



### Gebruiksaanwijzing

- Bij gebruik van silage balen moeten de bodemplaat en de zijdelen met een beschermende bitumenlaag (Ref. 339202) voorzien worden.
- De lege ruif is geschikt voor een transport met een maximale snelheid van 10 km/h.



Ref. 303683

ESPAÑOL

## Comedero rectangular compacto con cornadiza seguridad

Compact-Viereckkraufe mit Sicherheits-Palisadenfressgittern / Râtelier carré Compact à arceaux Sécurité /  
Compact Rectangular Feeder with Safety Tombstone Feed Front / Compacte vierkante ruif met veiligheid voederhekken



Para el montaje también se necesitará:

- Juego de llaves inglesas
- Llave Allen
- Escalera

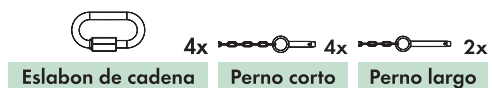
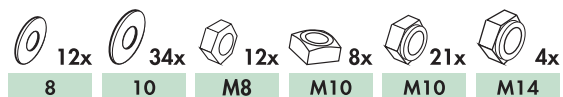
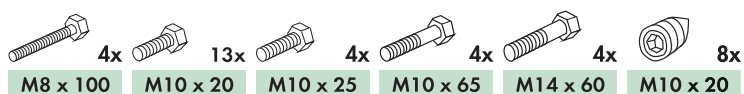
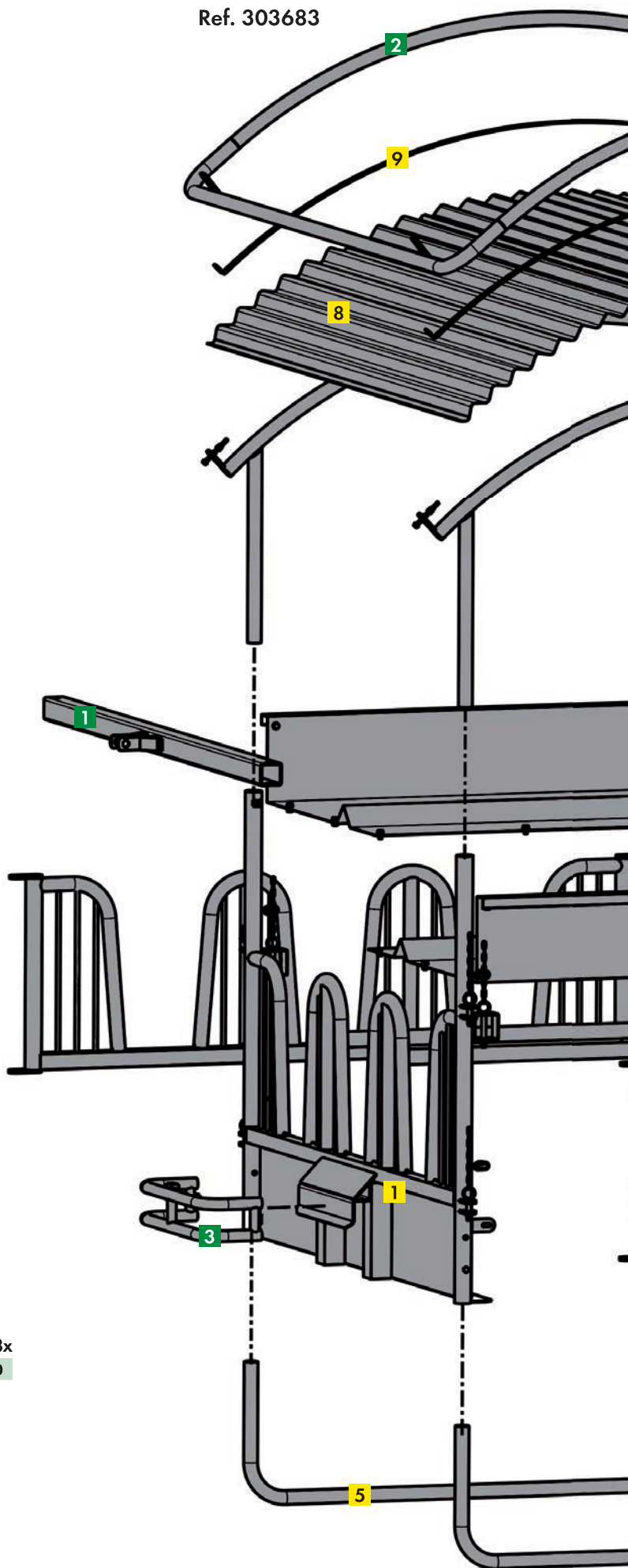


Montaje por 2 personas en 2 h

## Volumen de entrega:

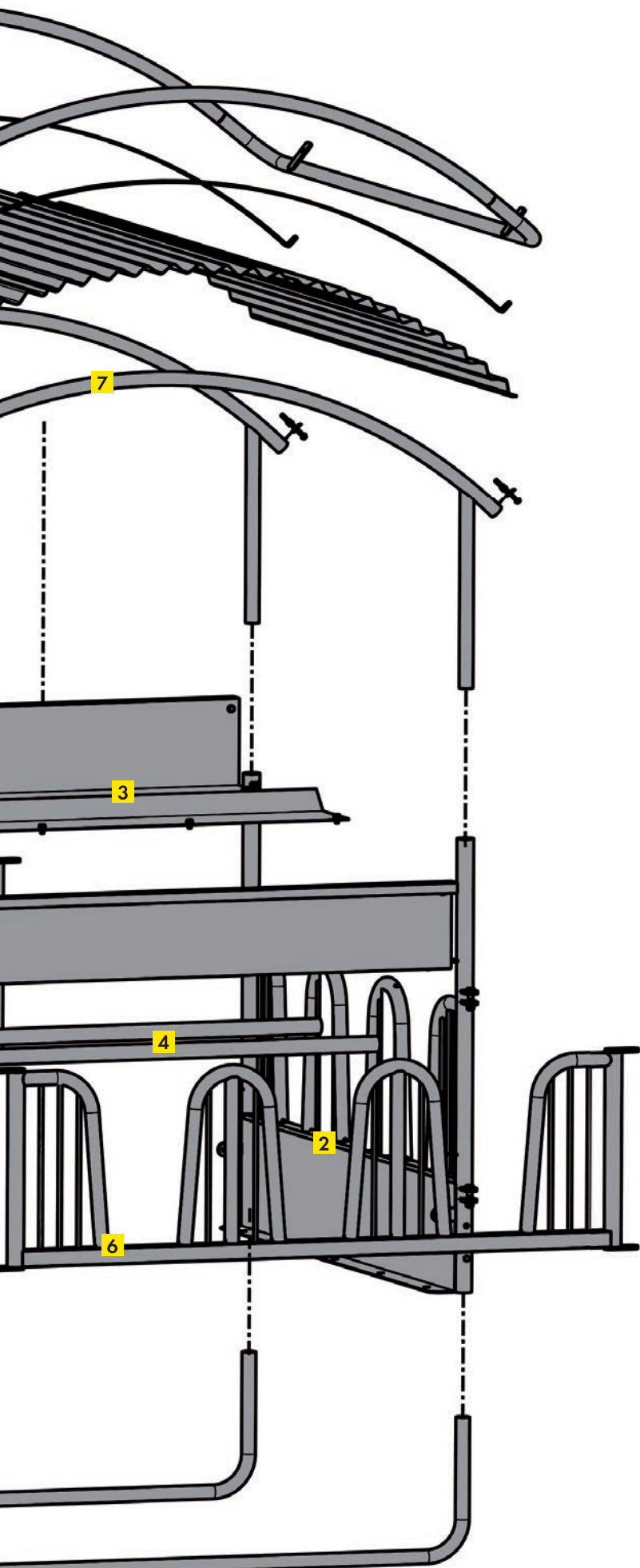
	Unid.	Denominación
1	1x	Pieza lateral con anclaje de 3 puntos
2	1x	Pieza lateral
3	2x	Chapa de suelo
4	2x	Tubo de refuerzo
5	2x	Patas redondeadas
6	2x	Cornadiza
7	2x	Arco de tejado
8	3x	Chapa de tejado
9	2x	Cinta tensora de tejado

Ref. 303683



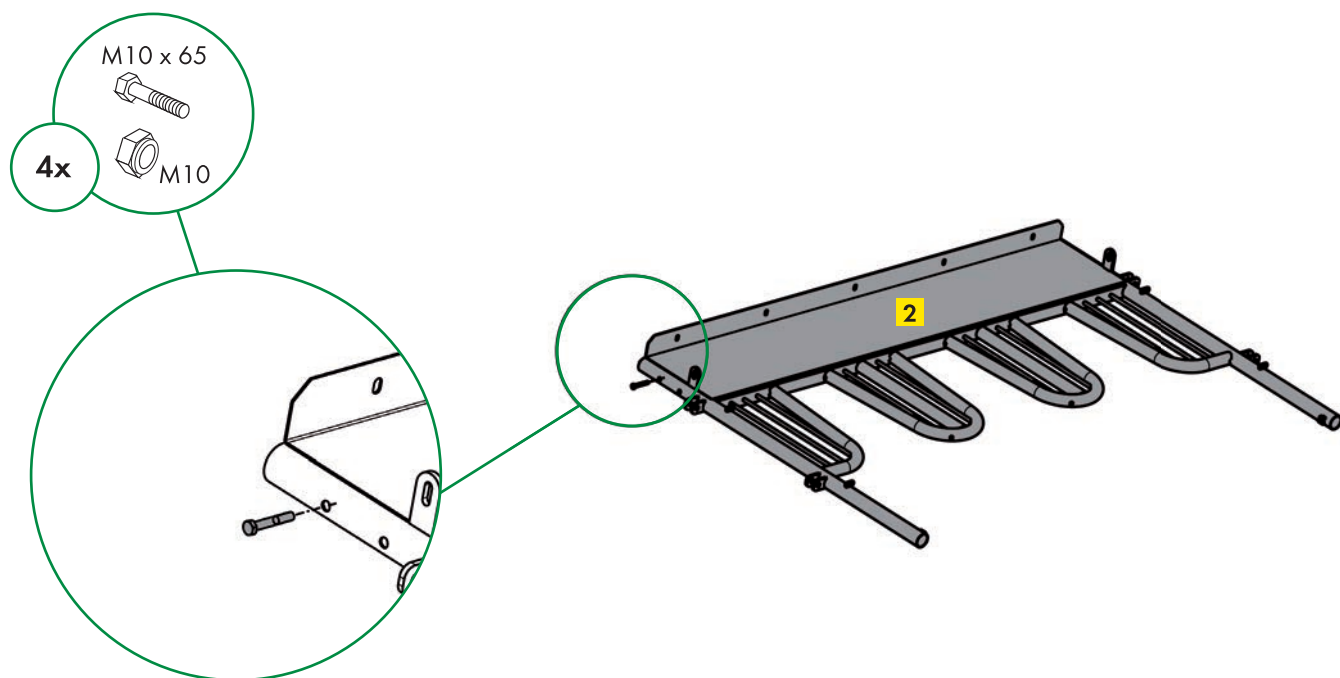
**Volumen de entrega Accesorios (opcional):**

	Unid.	Denominación
1	1x	Tubo de enlace superior (Ref. 30358311)
2	1x	Protección de bordes de tejado (Ref. 303573)
3	1x	Protección de 3 puntos (Ref. 303547)

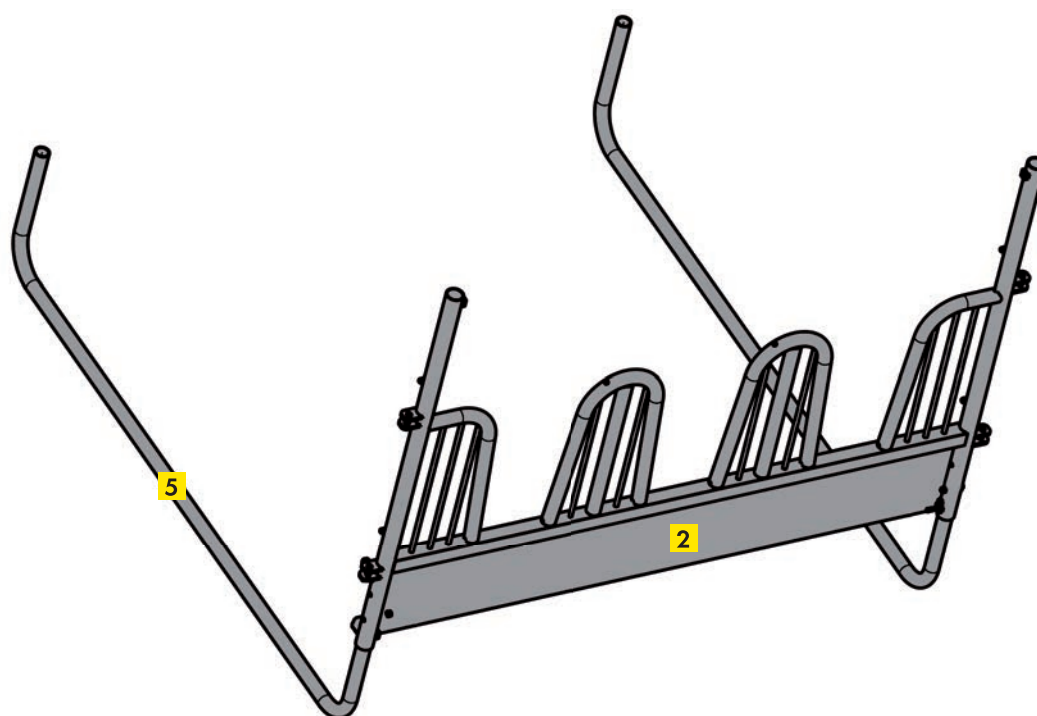


## Instrucciones de montaje

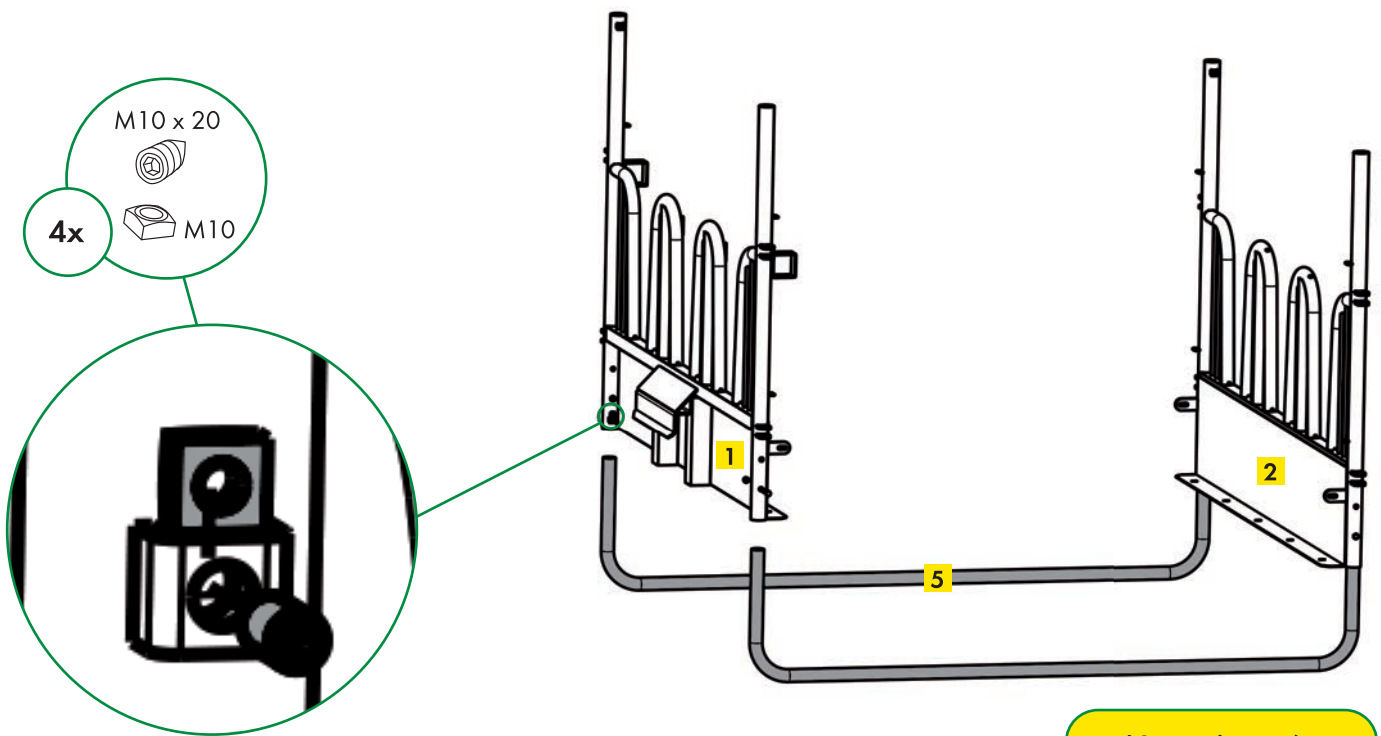
- 1.** Monte el tornillo de tope (M10 × 65) para los apoyos separadores en ambas piezas laterales **1** y **2**. Dos alturas son posibles.



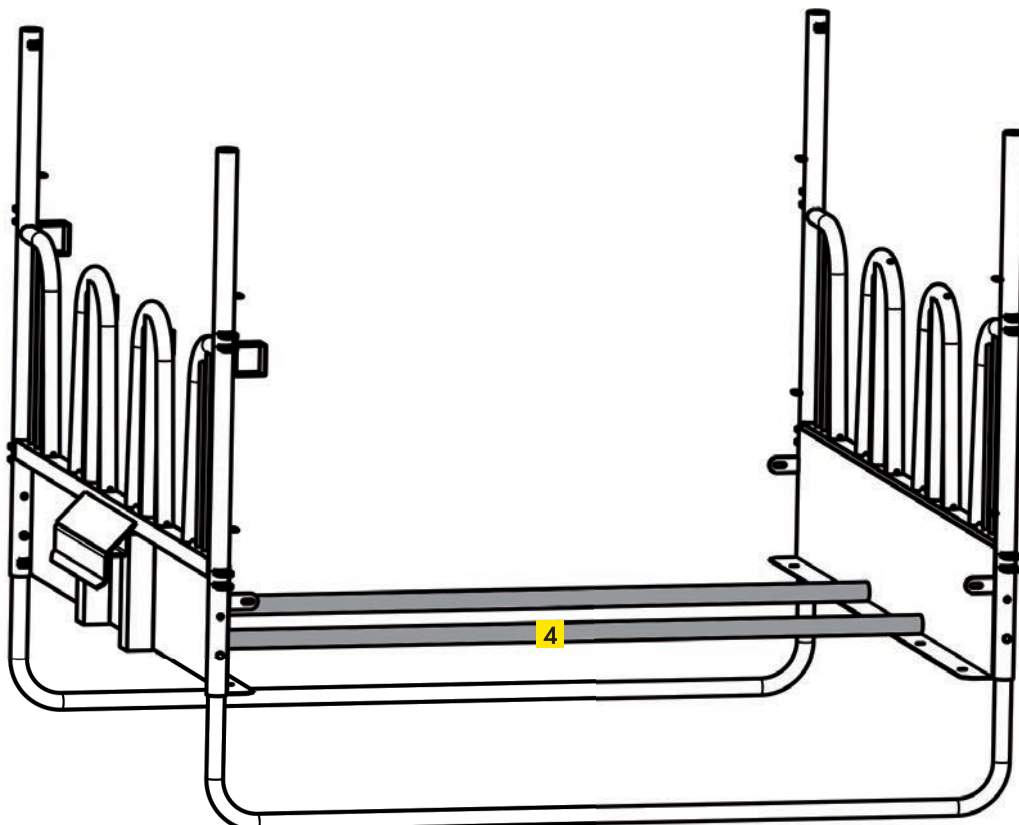
- 2.** Coloque la pieza lateral **2** sobre las patas redondeadas **5**.



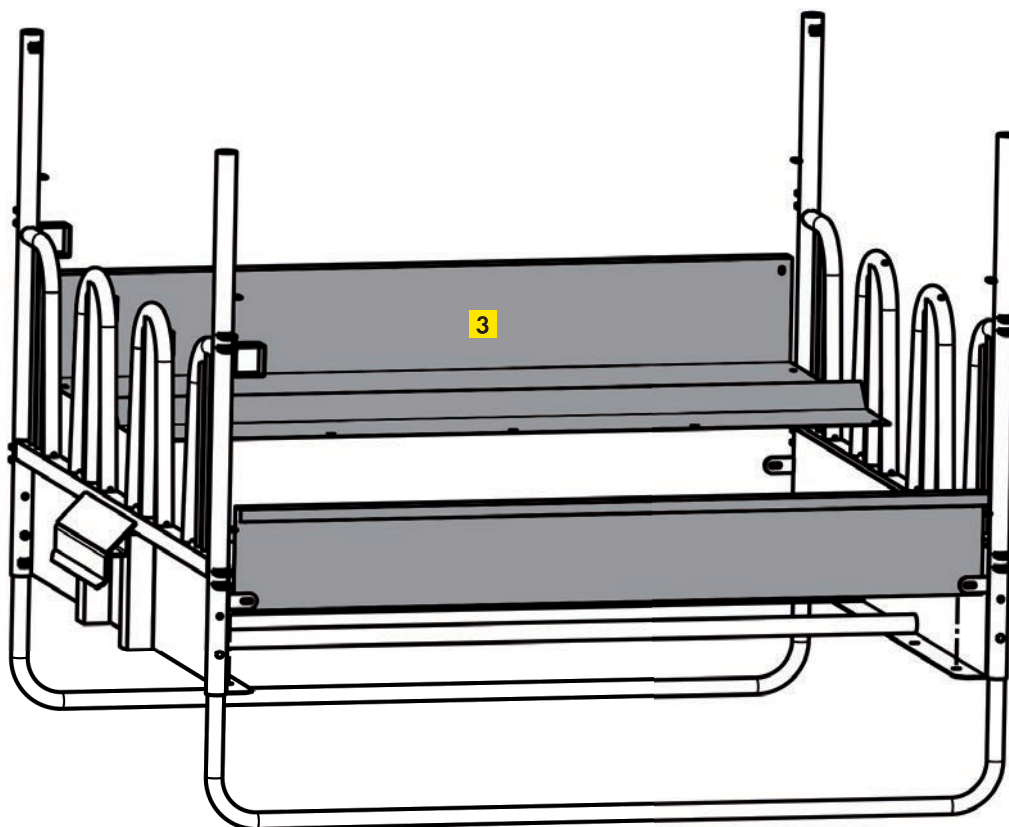
- 3.** Coloque la segunda pieza lateral **1** sobre las patas redondeadas **5** e inserte los tornillos de fijación en ambas piezas laterales.



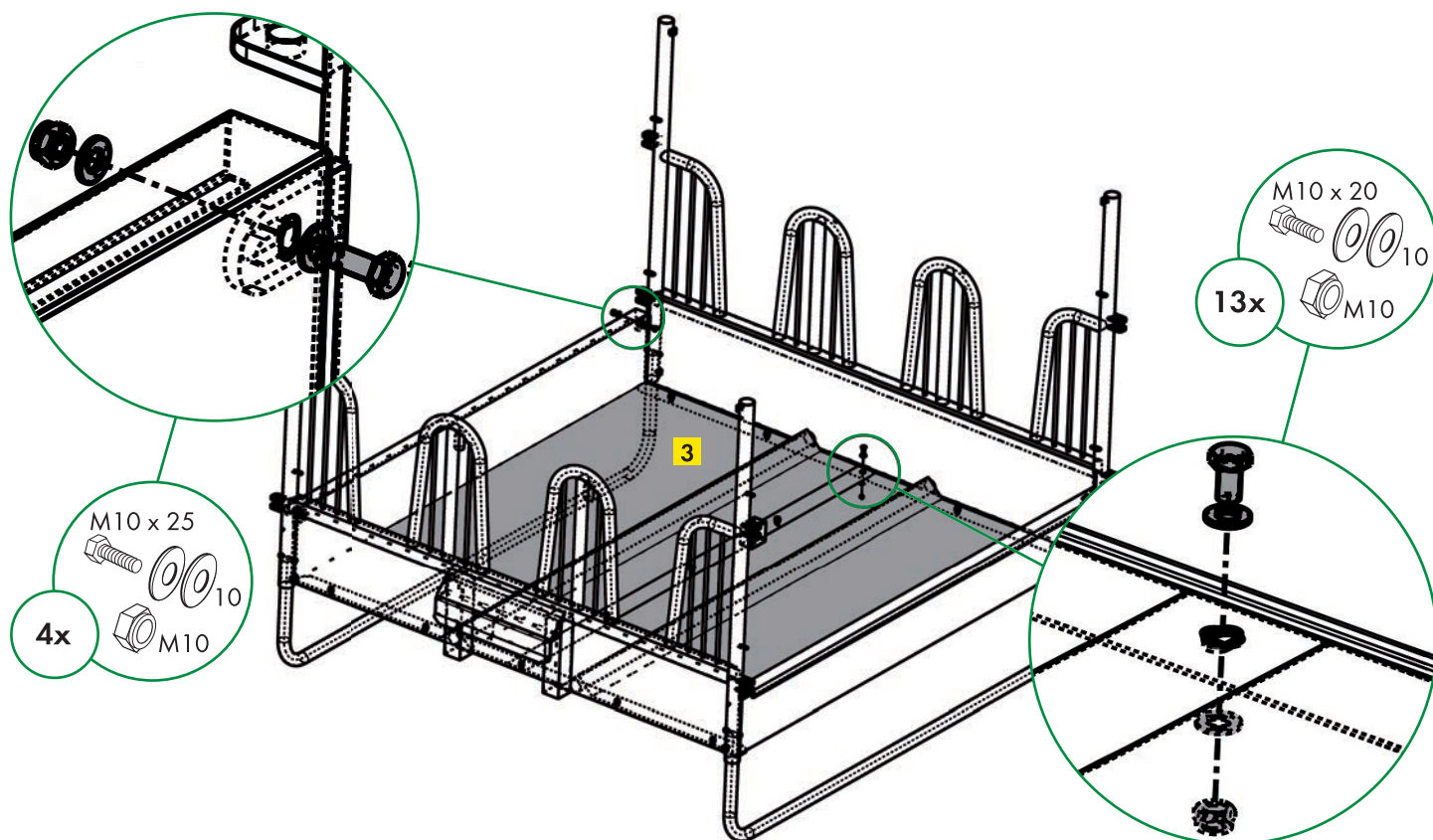
- 4.** Inserte los tubos de apoyo **4**.



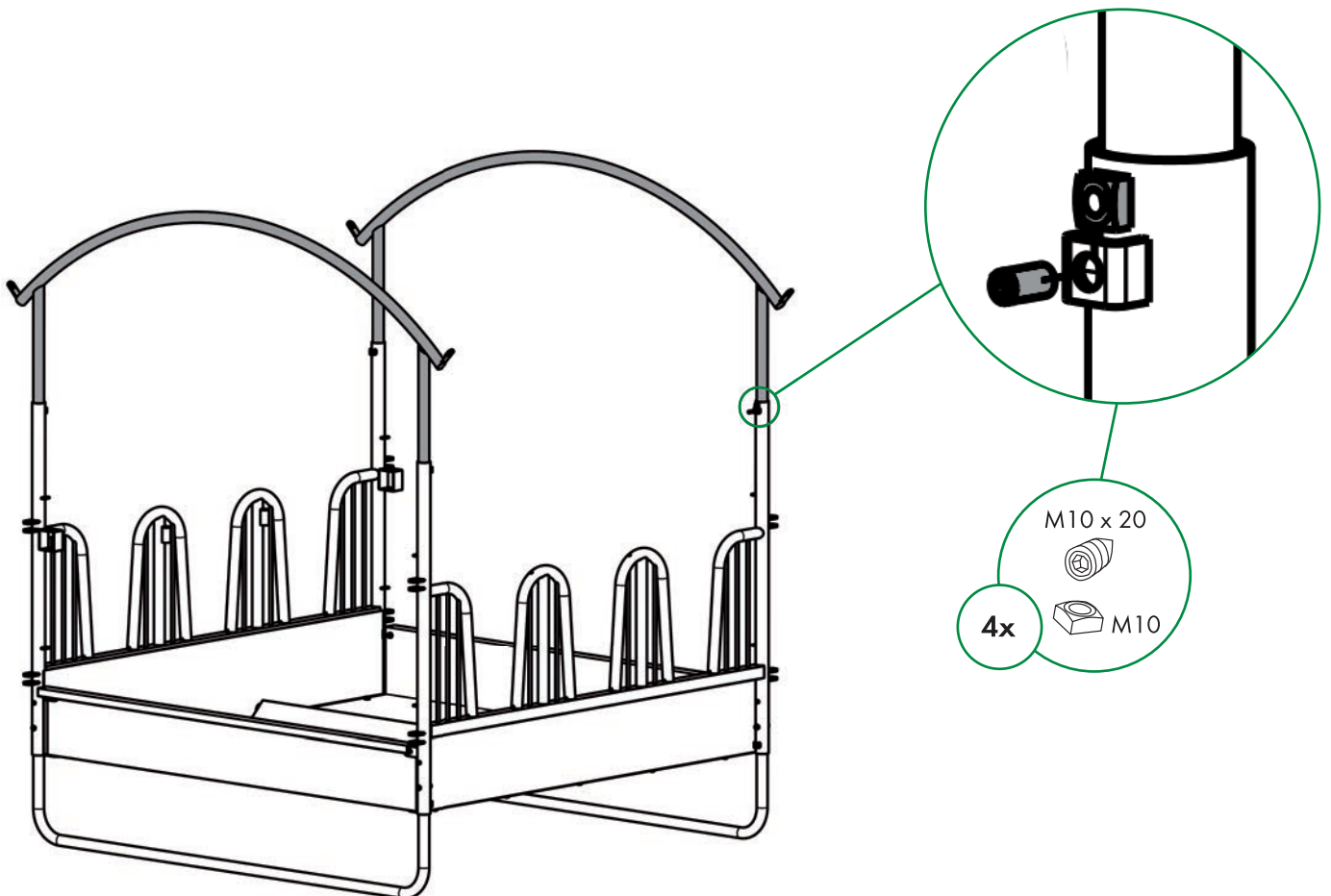
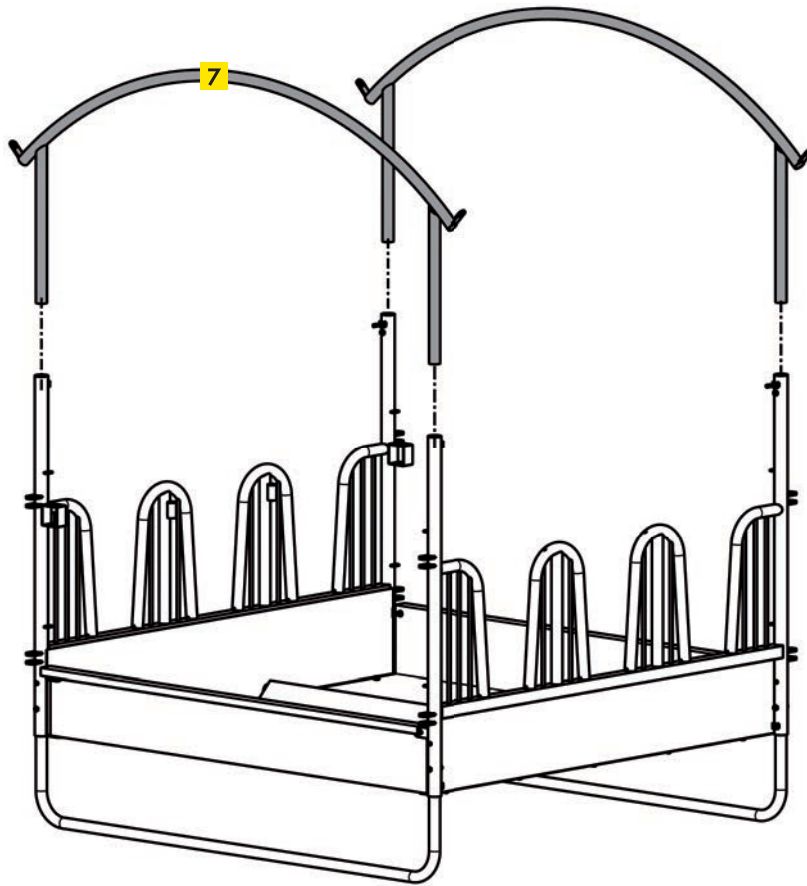
5. Instale el plato inferior 3.



6. Atornille las placas de fondo 3. Uso de las arandelas por debajo y por encima de las chapas de suelo.

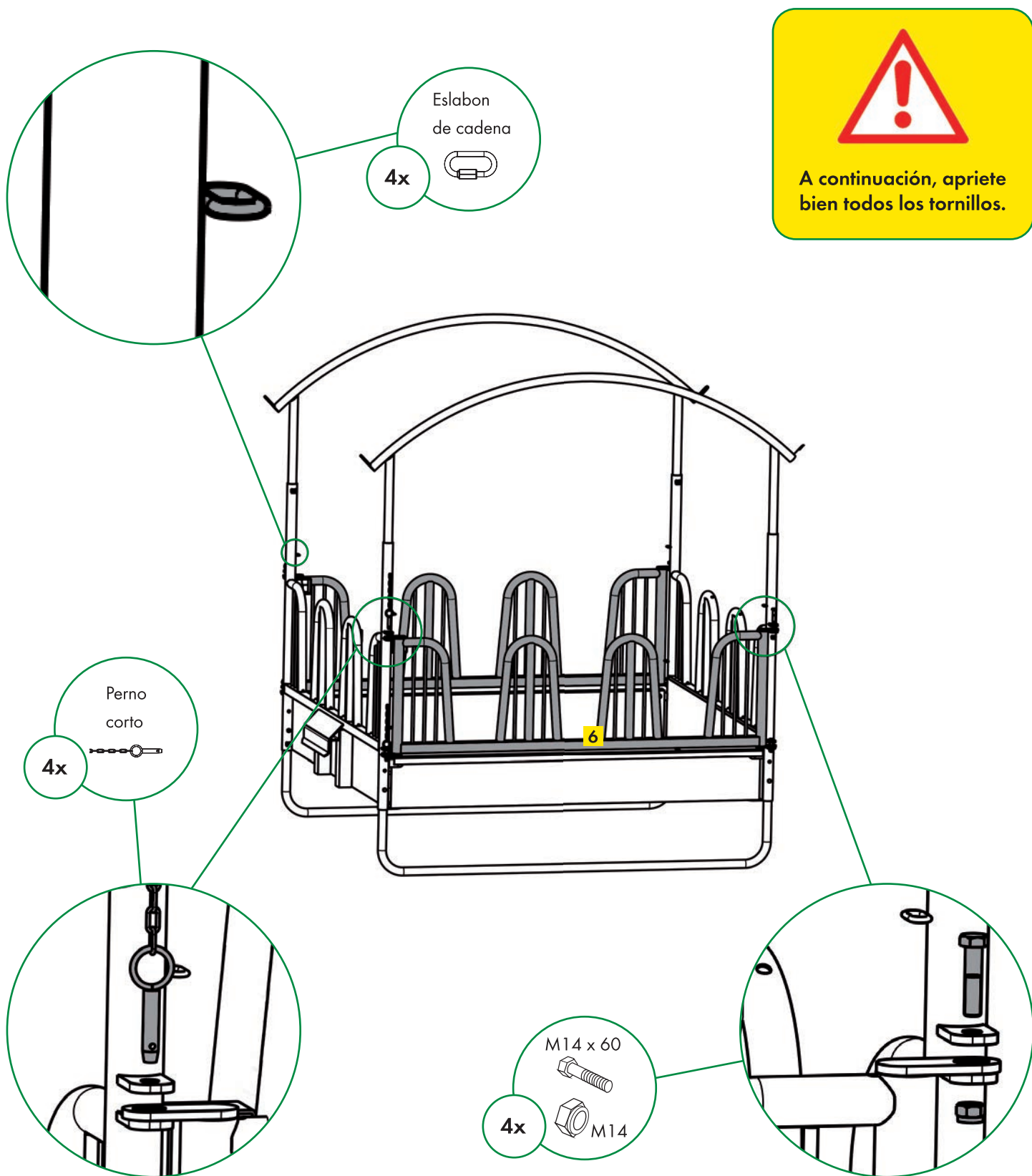


**7.** Introduzca los arcos de tejado **7** en las piezas laterales, ajuste la altura y apriete los tornillos de fijación.



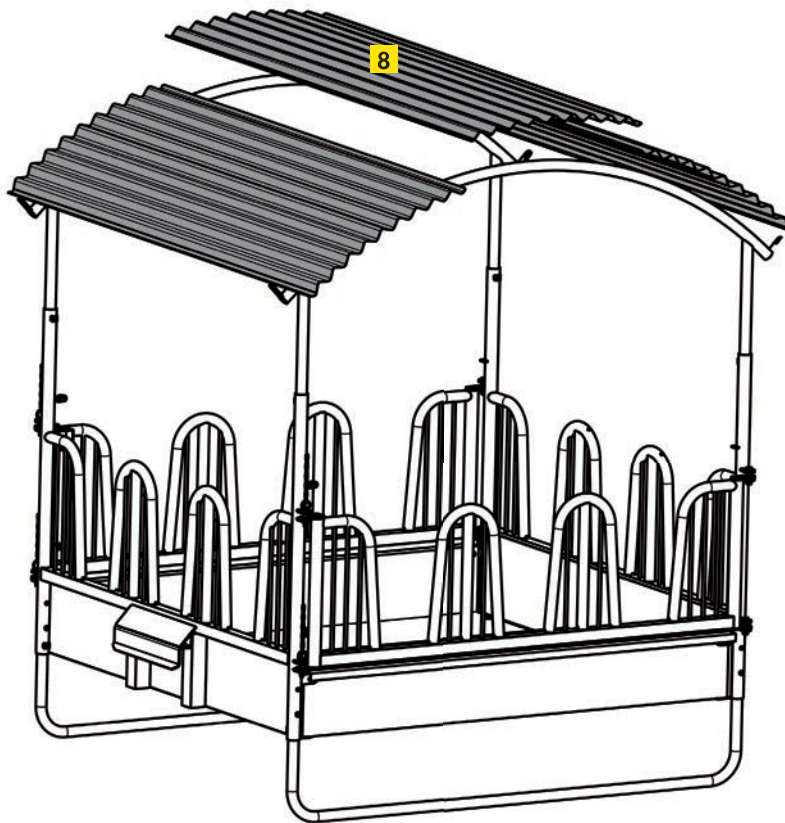
## Instrucciones de montaje

8. Coloque la cornadiza **6** y asegúrela con los pernos cortos por un lado y con los tornillos por el otro. La cadena de pernos se fija al eslabón que está soldado al comedero empleando los mosquetones.



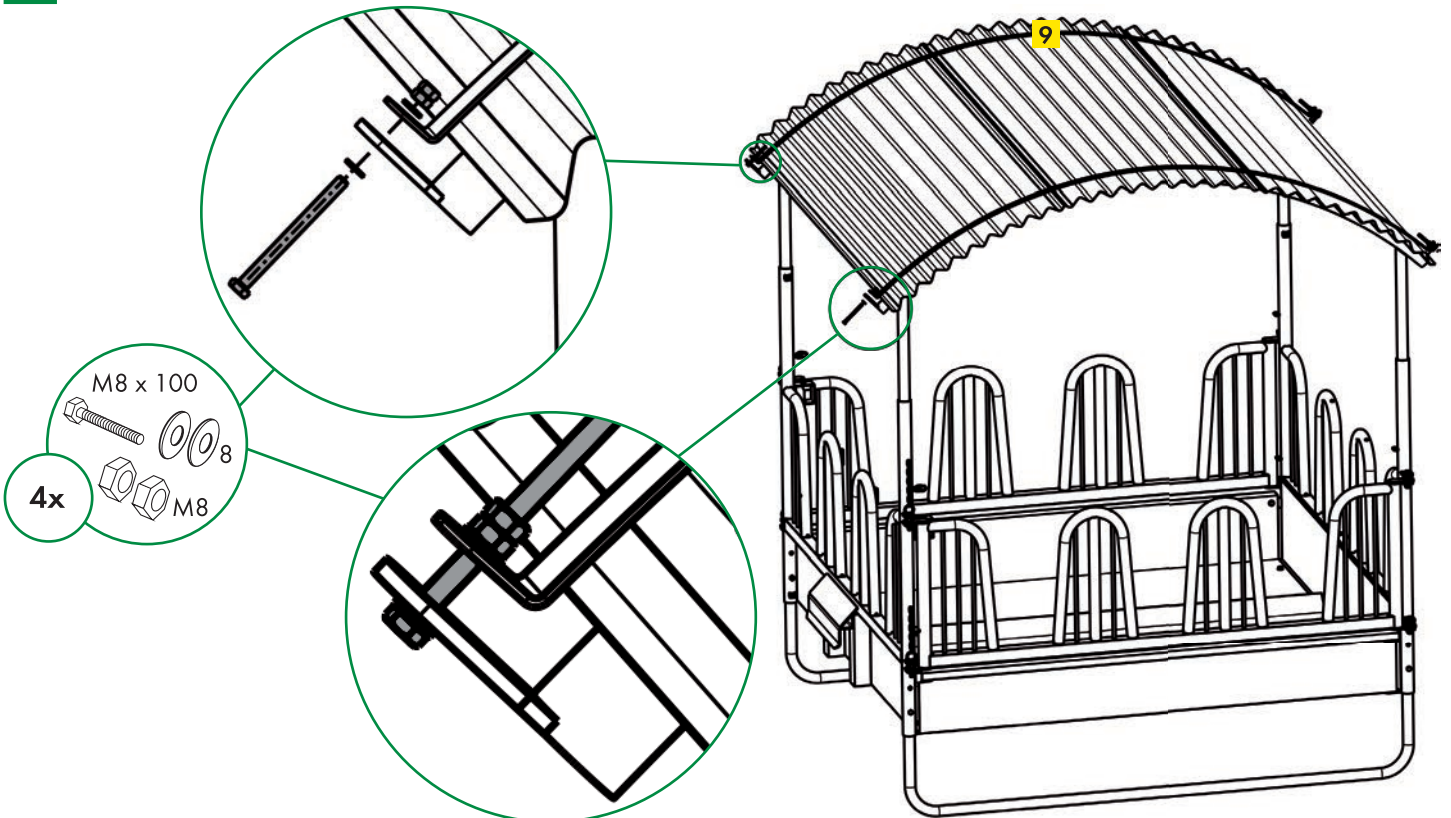


**9.** Coloque las laminas del tejado **8**.



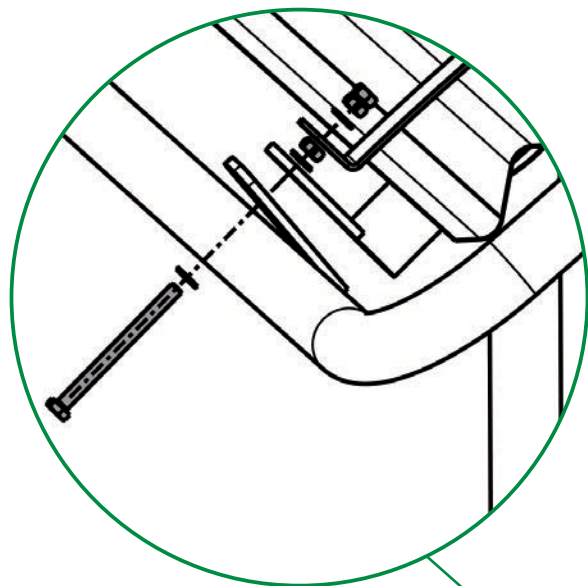
**10.** Monte la cinta del tejado **9** (y, si lo desea, la protección de bordes de tejado **2** Paso **B**).

**A** Montaje sin la protección de bordes de tejado

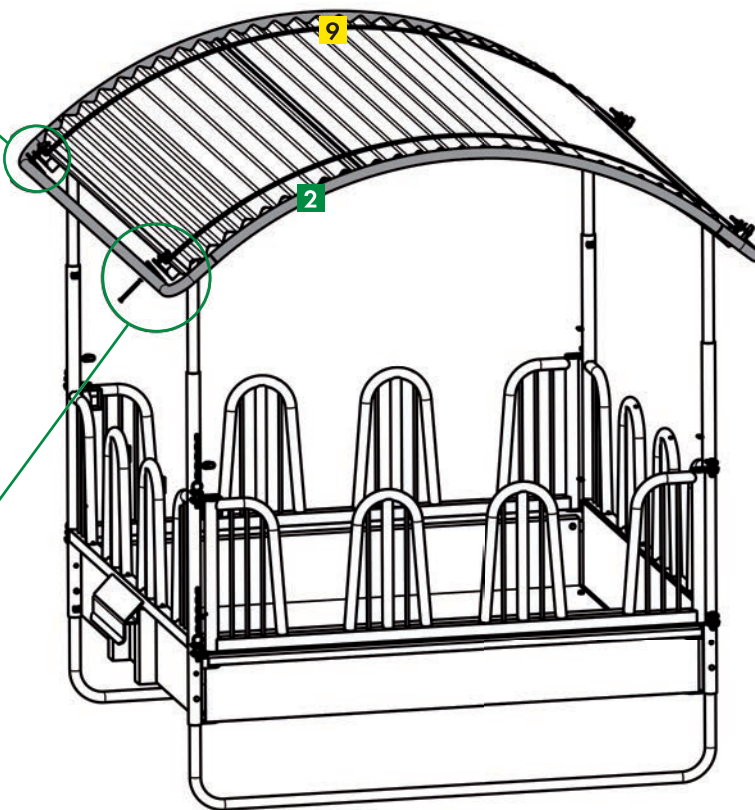
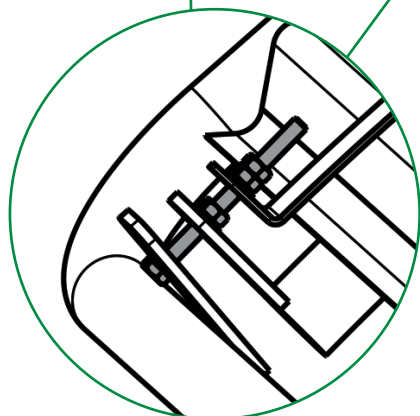
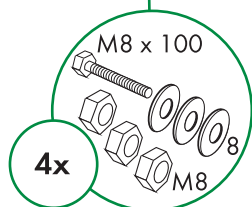


## Instrucciones de montaje

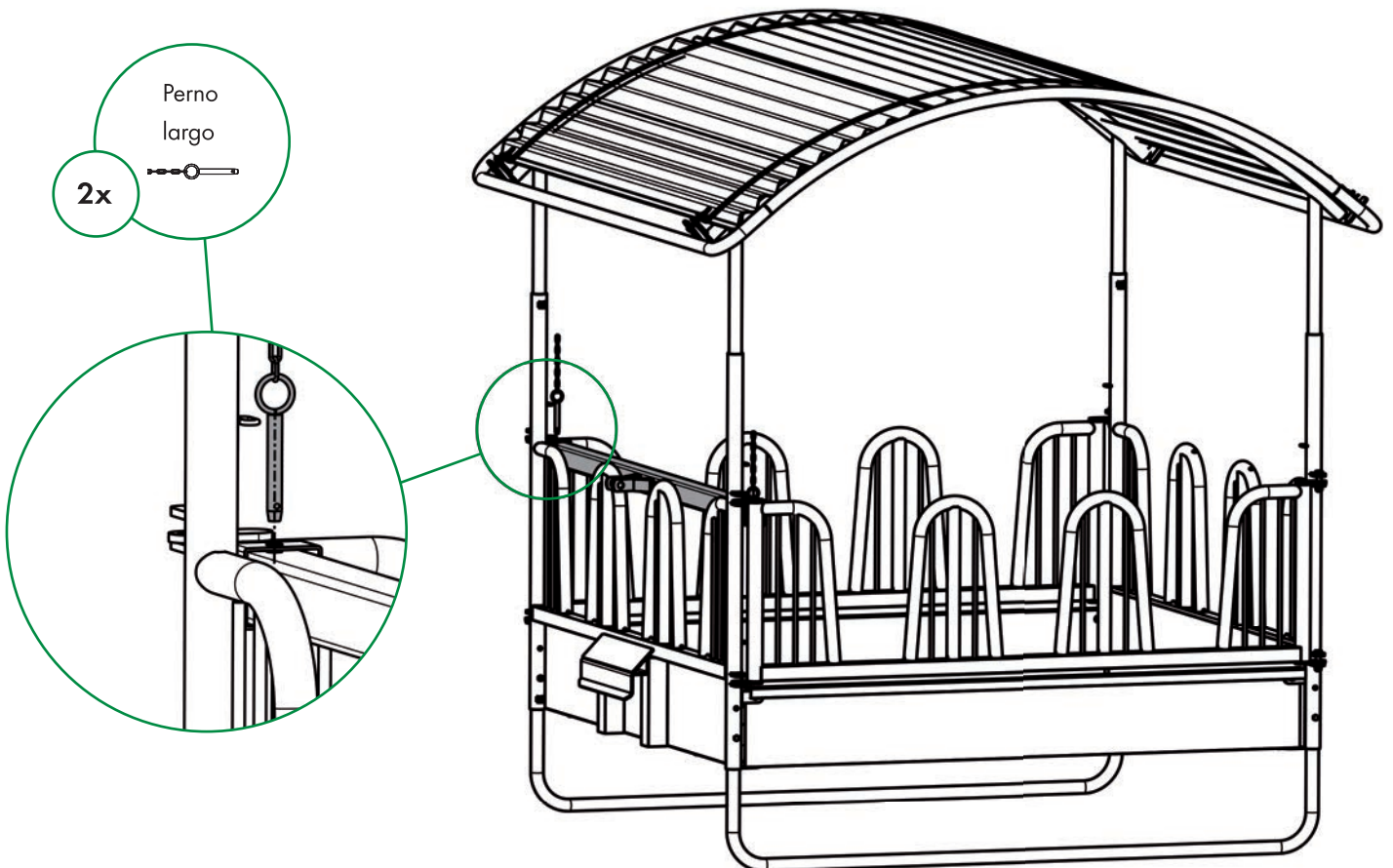
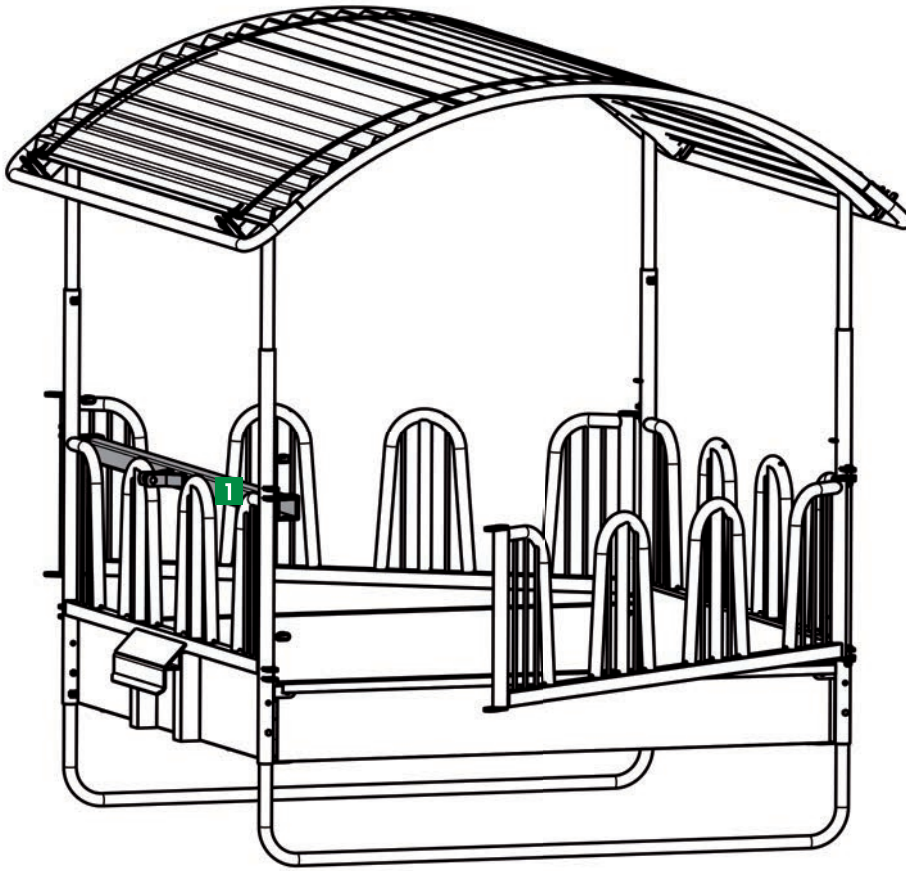
- B** Montaje con la protección de bordes de tejado **2**.  
Monte la protección de bordes de tejado Ref. 303573 **2** junto con las cintas tensoras de tejado **9**.



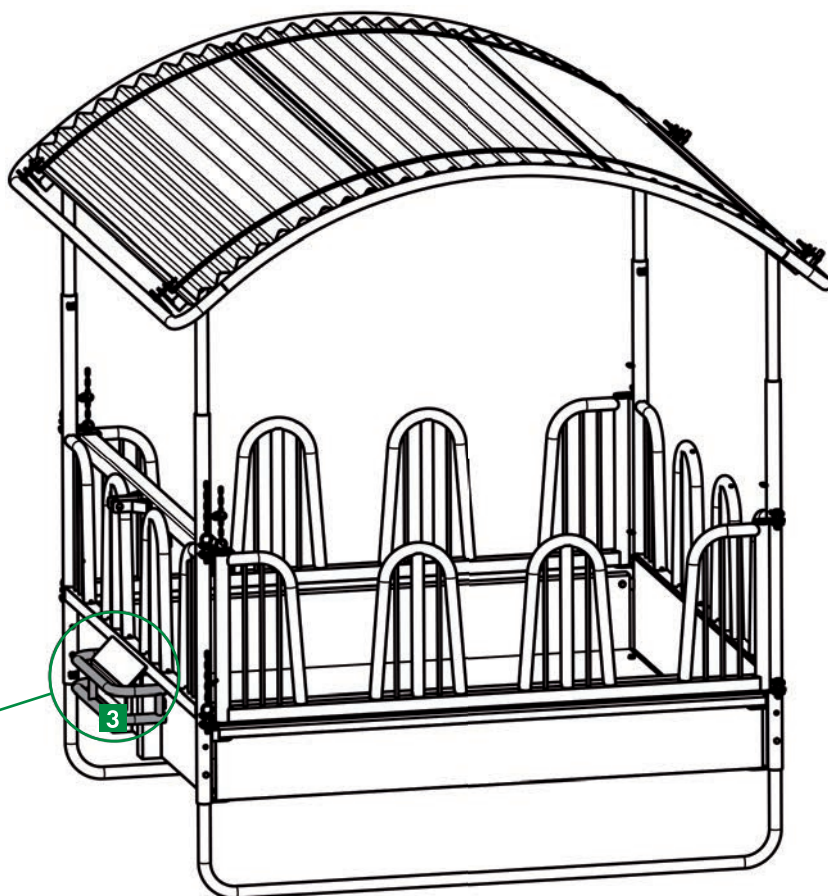
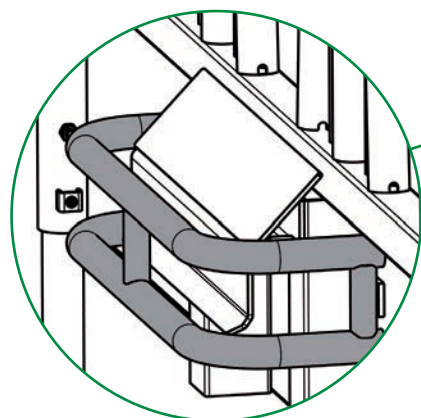
Respete el orden de arandelas y tuercas.



- 11.** Opcional: Coloque el tubo enlace superior **1** y asegúrelo con los pernos largos. La cadena de pernos debe asegurarse asimismo empleando el mosquetón.



- 12.** Para los caballos se recomienda la protección de 3 puntos **3**.  
Cuelgue la protección de 3 puntos **3** (Ref. 303547).



### Modo de empleo

- En el caso de que se utilicen silo-pacas, habrá que proteger las chapas de suelo y los laterales con una pintura anticorrosiva (Ref. 339202).
- Comedero vacío adaptado para un transporte con tractor, con una velocidad máxima de 10 km por hora.